

شرکت تجهیزات پزشکی آرمین درمان  
نماینده انحصاری محصولات کمپانی beurer آلمان در ایران



## بخور صورت

**FS 60**

تهران. خیابان کریمخان، خیابان میرزای شیرازی، کوچه ۱۳، پلاک ۳۴، طبقه دوم  
\* این دستگاه شامل دو سال گارانتی و ۱۰ سال خدمات پس از فروش می باشد.\*

این دفترچه راهنمای استفاده از محصول را با دقت مطالعه کرده و آن را برای استفاده آتی نگهداری کنید. توجه کنید که دفترچه راهنما در دسترس دیگر کاربران نیز باشد و موارد قید شده در آن را رعایت نمایند.



## اقلام موجود در بسته بندی

ابتدا بررسی کنید که بسته بندی محصول دستکاری نشده و تمام محتویات موجود باشد. قبل از استفاده از محصول، مطمئن شوید که هیچ آسیب قابل مشاهده‌ای به محصول یا لوازم جانبی وارد نشده است و تمام محتویات را از بسته بندی خارج کرده‌اید. اگر شک دارید، از محصول استفاده نکنید و با فروشنده و یا خدمات مشتری تماس بگیرید.

۱ عدد بخور صورت	۱ عدد پیمانه اندازه گیری
۲ عدد لوازم جانبی	۱ عدد دفترچه راهنما

## فهرست


- ۱- علائم و نمادها ----- ۳
- ۲- هشدارها و نکات ایمنی ----- ۴
- ۳- اهداف استفاده ----- ۴
- ۳-۱ دستورالعملهای مهم در حین استفاده ----- ۴
- ۳-۲ دستورالعملهای مهم بعد از استفاده ----- ۴
- ۴- توصیف دستگاه ----- ۵
- ۵- استفاده برای بار اول ----- ۶
- ۶- طرز کار ----- ۶
- ۶-۱ استفاده از سونای صورت ----- ۶
- ۶-۲ استفاده از روغن‌ها ، گیاهان و دیگر مواد معطر ----- ۷
- ۶-۳ طرز کار ماسک بخور بینی/دهان ----- ۷
- ۷- تمیز کردن و نگهداری ----- ۷
- ۸- دور انداختن دستگاه خراب یا مستعمل ----- ۷
- ۹- مشخصات فنی ----- ۷
- ۱۰- گارانتی ----- ۷

### هشدار

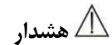
- این محصول برای استفاده بومی و شخصی طراحی شده و مناسب استفاده تجاری نمی‌باشد.
- کودکان بالای ۸ سال و افراد با ناتوانی کم فیزیکی، حسی یا ذهنی و یا بی تجربه و یا کم سواد می‌توانند تحت نظر و یا با آموزش استفاده ایمن از محصول و آگاهی از خطرات آن، از این محصول استفاده نمایند.
- نباید به کودکان اجازه بازی با دستگاه داده شود.
- تمیز کاری و نگهداری از محصول نباید بر عهده کودکان گذاشته شود مگر آن که تحت نظر مراقب باشند.
- اگر سیم برق دستگاه دچار آسیب شود باید سیم تعویض شود. اگر سیم قابل تعویض نباشد، دستگاه باید دور انداخته شود.
- همیشه مطمئن شوید که دستگاه را به طور ایمن روی یک سطح صاف قرار داده‌اید. خطر سوختن در اثر خروج مایعات.
- هشدار- بخار خروجی بسیار داغ است.
- تحت هیچ شرایطی شخصاً اقدام به باز کردن و تعمیر محصول نکنید، زیرا عدم کارکرد درست محصول دیگر شامل گارانتی نخواهد شد. در صورت عدم رعایت این دستورالعمل، گارانتی باطل می‌شود.

## ۱- علائم و نمادها

علائم زیر در این دفترچه راهنما، بر روی بسته بندی و روی پلاک محصول قابل مشاهده است:

این علامت هشدار نشاندهنده احتمال خطر و صدمه جانی می‌باشد.	هشدار	
این علامت نشان دهنده احتیاط در احتمال آسیب به دستگاه و لوازم آن است.	مهم	
فقط برنامه ها را در سطح ۱ انجام دهید! کاربردهای سطح ۲، به دلیل بخار داغ و گرم شدن لوازم، ممکن است باعث قرمزی و سوختگی پوست شوند.	مهم	
این محصول تمامی الزامات متناسب با قوانین اروپایی و ملی را دارا است.	برچسب CE	
دور انداختن محصول باید مطابق با قانون جداسازی دستگاههای الکترونیکی و الکتریکی باشد.		
سازنده		
محافظت کلاس ۲		
صورت خود را خیلی نزدیک به ماسک نبرید، زیرا ممکن است به دلیل بخار داغ پوست صورت دچار سوختگی شود.		
دفترچه راهنما را مطالعه فرمایید.		
محصولات به وضوح الزامات مقررات فنی اتحادیه اقتصادی اوراسیا (EAEU) را برآورده می کنند.		
بسته‌بندی محصول با روش دوست با محیط زیست دور انداخته شود.		
ارزیابی انطباق در بریتانیا		

## ۲- هشدارها و نکات ایمنی

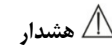


هشدار

- این دستگاه فقط برای اهداف تصریح شده در این دفترچه راهنما در نظر گرفته شده است. سازنده مسئولیت آسیب های ناشی از استفاده نامناسب یا بی-دقت را نمی پذیرد. این دستگاه مناسب استفاده تجاری یا پزشکی نمی باشد و فقط مختص استفاده شخصی است.
- تعمیرات باید فقط توسط نمایندگیهای مجاز انجام شود زیرا برای تعمیر به ابزار و قطعات ویژه نیاز است. در غیر این صورت گارانتی باطل می شود.
- اگر مبتلا به بیماری قلبی، گرگرفتگی پوست، التهاب، تورم، نواحی حساس روی پوست، دیابت، زخم، سوختگی، آگزما یا پسوریازیس هستید، از دستگاه استفاده نکنید.
- در دوران بارداری یا در صورت داشتن هرگونه مشکلی در سلامتی، قبل از استفاده از دستگاه با پزشک مشورت کنید.
- کودکان خطرات مرتبط با وسایل الکتریکی را تشخیص نمی دهند. توجه کنید که کودکان بدون نظارت از این دستگاه استفاده نکنند.
- قبل از اتصال دستگاه به برق کنترل کنید که ولتاژ آن با ولتاژ ثبت شده روی پلاک دستگاه یکسان است.
- هرگز دستگاه را در مجاورت با آب استفاده نکنید (برای مثال، در وان، سینک دستشویی و غیره).
- هرگز از دستگاه در حمام، زیر دوش یا زمانی که خواب هستید استفاده نکنید.
- دستگاه را در آب یا دیگر مایعات قرار ندهید. دستگاه را در جای امن نگهداری نمایید.
- دستگاه را در روی سطوح حساس به آب قرار ندهید.
- از دستگاه فقط در صورتی که ماسک صورت بر روی آن قرار داشته باشد، استفاده کنید.
- دستگاه و سیم برق آن را از سطوح داغ دور نگه دارید.

## ۳- اهداف استفاده

### ۳-۱ دستورالعمل های مهم در حین استفاده



هشدار

- اگر در حین استفاده مشکلی برای دستگاه پیش آمد بلافاصله دستگاه را خاموش کرده و دوشاخه را از برق بیرون آورید.
- صورت خود را خیلی نزدیک ماسک نگیرید زیرا ممکن است بخار داغ سبب سوختگی پوست شود. هنگام استفاده چشمان خود را ببندید و نقاط حساس به گرما را محافظت کنید.
- بیشتر از ۲۰ دقیقه از بخور صورت استفاده نکنید.
- اگر تحریک پوست یا هر چیز غیرعادی دیگری در پوست مشاهده شد، استفاده از بخور با روغن ها و گیاهان را قطع کنید.
- همچنین در صورت بروز درد یا احساس ناخوشی باید استفاده از دستگاه را متوقف کرده و با پزشک مشورت کنید.
- از دستگاه در زیر هر نوع پوشش، حوله و غیره استفاده نکنید.
- لوازم جانی را در حین استفاده تعویض نکنید، زیرا در صورت ریختن مایعات داغ به بیرون، خطر سوختگی وجود دارد.
- احتیاط: کلید محافظت از گرمای بیش از حد در صورتی که ظرف آب دستگاه تقریباً دو دقیقه خالی بماند فعال شده و دستگاه خاموش می شود.
- پس از طی حدود ۶ دقیقه برای خنک شدن دستگاه، می توان به طور معمول از آن استفاده کرد.
- اگر دستگاه به طور اتفاقی در آب افتاد، بلافاصله دوشاخه را از پریز برق بکشید. قبل از استفاده مجدد، جهت بررسی سلامت دستگاه، آن را به یک متخصص مجاز نشان دهید.

### ۳-۲ دستورالعمل های مهم بعد از استفاده

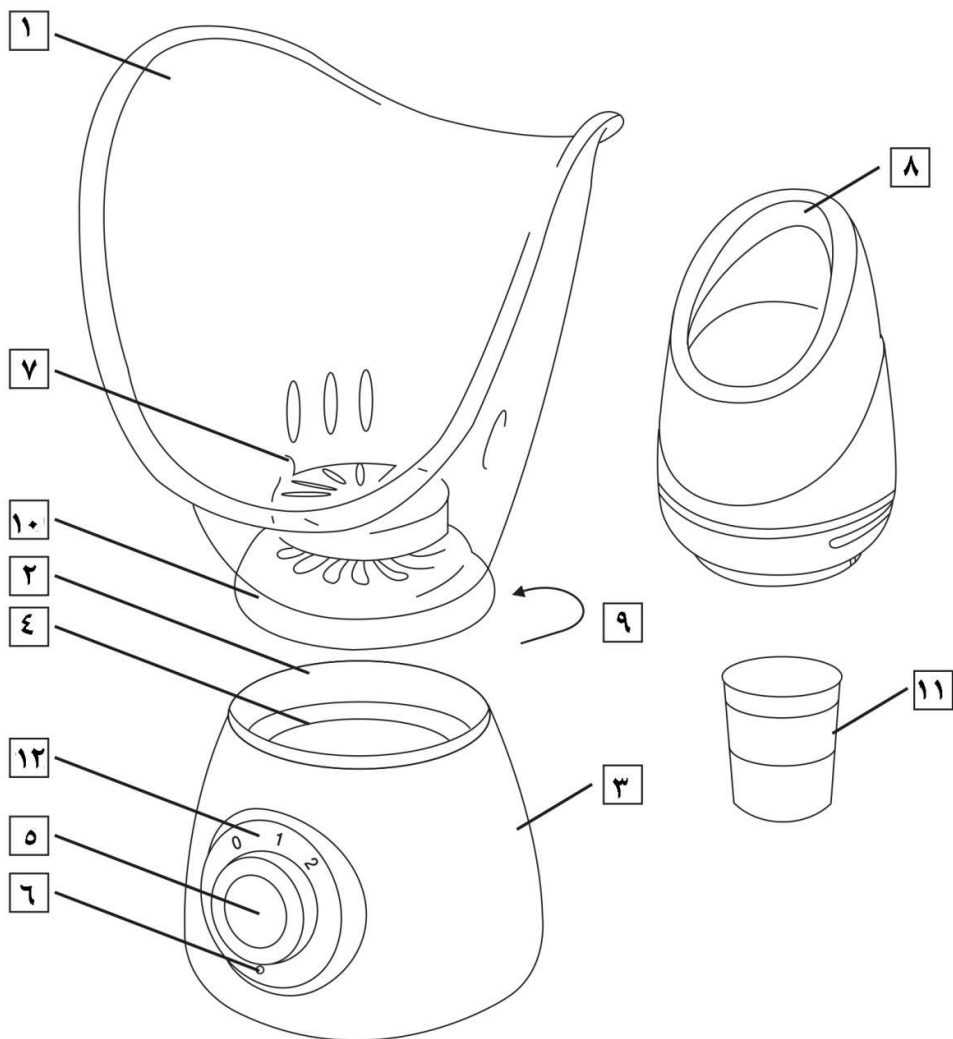


مهم

- پس از پایان کار با دستگاه، آن را خاموش کرده و دوشاخه را از پریز برق بیرون آورید.
- با دست خیس به دوشاخه برق دست نزنید و برای بیرون آوردن دوشاخه از برق، سیم برق را نکشید.

- هر گونه مایع باقیمانده در ظرف بخار را از یک سمت آن خالی کنید. توجه کنید که آب یا مایعات دیگر با کلید دستگاه، سیم برق یا ته دستگاه تماس پیدا نکند.
- دستگاه را پس از هربار استفاده تمیز کنید تا چربی و دیگر مواد باقی مانده در آن انباشته نشود. این کار عملکرد بهینه را تضمین کرده و عمر کاری دستگاه را طولانی‌تر می‌کند.
- قبل از استفاده مجدد صبر کنید تا دستگاه کاملاً خنک شود.
- در صورت داشتن هرگونه سؤال در مورد چگونگی استفاده از دستگاه با فروشنده یا دفتر خدمات مشتری تماس بگیرید.

#### ۴- توصیف دستگاه



۱- ماسک بخور برای کل صورت	۷- ظرف مواد معطر
۲- مخزن آب	۸- ماسک بخور برای بینی و دهان
۳- پایه اصلی	۹- دریچه بخار (معکوس)
۴- حداکثر سطح آب	۱۰- صفحه بخار
۵- کلید گردان	۱۱- پیمانه اندازه گیری
۶- چراغ نشانگر	۱۲- سطح خروج بخار

## ۵- استفاده برای بار اول

سیم برق را به طور کامل باز کنید. دستگاه را روی یک سطح صاف، سفت، هموار و غیرحساس به آب یا روی میز قرار دهید. از پیمانانه اندازه گیری برای پر کردن مخزن آب دستگاه با آب استفاده کنید. از حداکثر سطح پر شدن آب تجاوز نکنید. هرگز نباید مخزن آب دستگاه را مستقیماً زیر آب جاری پر کنید بلکه فقط از پیمانانه اندازه گیری همراه آن استفاده کنید. حجم آب در سطح حداکثر، برای حدود ۲۰ دقیقه استفاده کافی است. از روغن ها، گیاهان یا سایر مواد معطر به عنوان جایگزین آب استفاده نکنید، بلکه می توان فقط بعد از پر کردن آب کافی به آن اضافه شوند. علاوه بر ماسک صورت، یک سری مخصوص برای بینی نیز وجود دارد. ماسک بخور مورد نظر را با چرخاندن آن روی بدنه اصلی ثابت کنید. اطمینان حاصل کنید که ماسک در جای خود محکم شده است.

## ۶- طرز کار

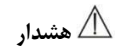
این دستگاه فقط برای استفاده روی صورت انسان در نظر گرفته شده است. استفاده از سونای صورت، پایه‌ای ایده آل برای مراقبت زیبایی از پوست صورت را فراهم می‌کند. به طوری که پوست صورت برای درمانهای بعدی مانند پاکسازی عمیق، رطوبت رسانی، استفاده از ماسک‌های صورت و غیره به طور بهینه آماده می‌شود. سالنهای زیبایی اغلب درمانهای صورت را با بخار درمانی شروع می‌کنند. بخار نشاط آور باعث افزایش گردش خون در پوست شده، منافذ را باز کرده و آلودگیها راحت تر از بین می‌روند. بنابراین می‌توانید برای هر نوع مراقبت از پوست صورت، پایه‌ای عالی فراهم کنید. بدین ترتیب محصولات مراقبت از پوست از طریق منافذ باز شده به عمق پوست نفوذ کرده و در نتیجه عملکرد بهتری خواهند داشت.

## ۶-۱ استفاده از سونای صورت

دوشاخه را به برق وصل کنید. کلید گردان را در جهت عقربه ساعت بچرخانید تا چراغ آبی روشن شود. ابتدا کلید را روی سطح ۲ قرار دهید تا آب زودتر داغ شود. پس از حدود ۳ دقیقه، بخار شروع به بیرون آمدن می‌کند. کلید را روی سطح ۱ برگردانید تا خروجی بخار کاهش یابد.

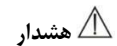
## خروجی بخار قابل تنظیم:

همچنین می‌توانید با چرخاندن صفحه بخار، قدرت خروجی بخار را تنظیم کنید. هنگامی که خروجی بخار بسته شود، بخار از دریچه بخار که در پشت دستگاه یا ماسک قرار دارد خارج می‌شود. مرحله گرمایش آب را نیز می‌توان با بستن صفحه بخار کوتاه کرد. برای جلوگیری از سوختگی، هرگز خروجی بخار را مستقیماً لمس نکنید و اطمینان حاصل کنید که بخار می‌تواند آزادانه از دریچه خارج شود. حالا جلوی دستگاه بنشینید. به جلو خم شوید تا صورتتان بالای ماسک قرار گیرد.



هشدار

دستگاه را در دست خود نگه‌دارید و در حین کار، تا زمانی که خنک نشده است آن را تنظیم نکنید. امکان سوختگی با آب داغ وجود دارد. اگر بخار برای شما خیلی داغ است، فاصله صورت تا ماسک را افزایش دهید تا از سوختگی جلوگیری شود.



هشدار

بخار خروجی داغ است!

در حین استفاده، همیشه باید کلید گردان را به موقعیت "۱" برگردانید.

صورت خود را خیلی نزدیک به ماسک قرار ندهید، زیرا شدت بخار زیاد می‌تواند باعث سوختگی یا قرمزی شود.

اگر می‌خواهید استفاده از دستگاه را متوقف کرده یا اگر آب تبخیر و تمام شده است، کلید را به حالت "0" برگردانید. چراغ نشانگر دستگاه خاموش می‌شود.

پس از استفاده صورت خود را با آب سرد بشویید. سپس از کرم یا ماسک صورت استفاده کنید. منافذ باز باعث می‌شوند تا مواد فعال کرم یا ماسک به عمق پوست نفوذ کنند.

بیش از ۲۰ دقیقه در روز از سونای صورت استفاده نکنید. ۲ تا ۳ بار استفاده در هفته توصیه می‌شود.

## ۶-۲ استفاده از روغن‌ها ، گیاهان و دیگر مواد معطر

با استفاده از ظرف مواد معطر می‌توانید از گیاهان دارویی، روغن‌ها و سایر مواد معطر به عنوان رایحه درمانی استفاده کنید. بهترین راه برای استخراج مواد مؤثر در گیاهان دارویی، روغن‌ها و سایر مواد معطر مخلوط شدن آنها با بخار است. با این حال نباید از محلولهای حاوی نمک استفاده کرد. فقط گیاهان دارویی، روغن‌ها و مواد معطری را بکار ببرید که برای استفاده با ماسک بخور در نظر گرفته شده و مناسب هستند و دارای مجوز از تولید کننده این مواد می‌باشند.

### طرز استفاده:

در ظرف مواد معطر را باز کنید. چند قطره روغن را بر روی یک گلوله پنبه ریخته سپس داخل ظرف معطر قرار داده درب آن را ببندید.

**مهم:** لطفاً مواد معطر را مستقیماً داخل مخزن آب نریزید؛ زیرا ممکن است کار دستگاه را مختل نماید. عدم توجه به این نکته، گارانتی را باطل خواهد کرد.

## ۶-۳ طرز کار ماسک بخور بینی/دهان

از آنجایی که غشای مخاطی بینی انسان بسیار حساس است، هنگام استفاده از ماسک بخور بینی/دهان، هرگز از دستگاه در موقعیت «۲» استفاده نکنید. هنگام استفاده از ماسک بخور، بینی خود را خیلی نزدیک نبرید. بیش از ۱۰ دقیقه در روز از بخور بینی/دهان استفاده نکنید. بخور بینی/دهان باید حداکثر ۲ تا ۳ بار در هفته انجام شود. برای استفاده همانطور که در ۱-۶ توضیح داده شده است عمل کنید.

## ۷- تمیز کردن و نگهداری

دستگاه را از برق بکشید. صبر کنید حدود ۱۰ تا ۱۵ دقیقه خنک شود سپس ماسک بخار را با چرخاندن آن در خلاف جهت عقربه‌های ساعت از روی بدنه اصلی بردارید. مخزن آب را بر عکس کج کنید تا کاملاً خالی شود. پس از هر بار استفاده، رسوبات گچ و چربی را با یک رسوب زدای تجاری مناسب برای آلومینیوم تمیز کنید. برای تمیز کردن بدنه دستگاه و ماسک بخار از یک پارچه نرم و کمی مرطوب استفاده کنید و سپس سطح را خشک کنید.

- از محصولاتمانند الکل، آستون، بنزین یا ساینده‌ها برای تمیزی قسمتهای پلاستیکی استفاده نکنید.
- اجسام تیز و برنده برای تمیزکاری بکار نبرید.
- دستگاه را در آب فرو نبرید.

## ۸- دور انداختن دستگاه خراب یا مستعمل

به دلایل زیست محیطی از دور انداختن دستگاه مستعمل در زباله خانگی خودداری کنید. دستگاه مستعمل را به مکانهای مخصوص جمع آوری یا بازیافت منطقه زندگی خود تحویل دهید. دستگاه را مطابق با دستورالعمل WEEE - EC (ضایعات تجهیزات الکتریکی و الکترونیکی) دور بیندازید. در صورت نیاز با مقامات محلی مسئول دفع زباله تماس بگیرید.



## ۹- مشخصات فنی

ولتاژ	230-240 V~; 50-60 Hz; 120 W
ابعاد	۱۹.۵ × ۱۸ × ۳۰ سانتیمتر
وزن	حدود ۶۴۸ گرم

## ۱۰- گارانتی

این دستگاه شامل ۲ سال گارانتی می‌باشد.

شرکت تجهیزات پزشکی آرمین درمان  
نماینده انحصاری Beurer آلمان



تهران، خیابان کریمخان، خیابان میرزای شیرازی، کوچه ۱۳، شماره ۳۴

کدپستی: ۱۵۸۵۷۷۳۱۴۵      تلفن: ۶ - ۸۸۳۲۶۶۴۴

خدمات پس از فروش: ۸۸۸۶۴۸۱۰ - ۸۸۸۶۴۸۷۲