

شرکت تجهیزات پزشکی آرمین درمان  
نماینده انحصاری محصولات کمپانی beurer آلمان در ایران



**سشوار**  
**HC 35**

تهران. خیابان کریمخان، خیابان میرزای شیرازی، کوچه ۱۳، پلاک ۳۴، طبقه دوم  
\* این دستگاه شامل دو سال گارانتی و ۱۰ سال خدمات پس از فروش می باشد.\*

قبل از استفاده از محصول، این دفترچه راهنما را کامل و با دقت مطالعه کرده و آن را در مکانی مطمئن و در دسترس برای استفاده آتی نگهداری کنید.

## فهرست

- ۱- دستورالعمل‌های ایمنی مهم..... ۲
- ۲- محتویات بسته بندی..... ۵
- ۳- قسمتهای مختلف ششوار..... ۶
- ۴- طرز استفاده..... ۶
- ۵- مراقبت، نگهداری و دورانداختن دستگاه مستعمل..... ۷
- ۶- مشخصات فنی..... ۷
- ۷- بیانیه انطباق FCC..... ۷
- ۸- گارانتی..... ۷

## دفترچه راهنما را برای مراجعات بعدی در دسترس نگهداری نمایید

اگر دفترچه راهنما آسیب دیده است یا اگر دیگر دفترچه راهنما را در اختیار ندارید، لطفاً با خدمات مشتری تماس بگیرید.

## مشتری گرامی،

از خرید شما متشکریم. نام تجاری ما نماینده کیفیت بالای محصولات ما است. محصولات ما در زمینه گرمایی، وزن، فشارخون، دمای بدن، نبض، ماساژ، درمانی، زیبایی، تحت آزمایشات کامل ساخته شده‌اند.

با تشکر


گروه بیورر


## ۱- دستورالعمل‌های ایمنی مهم

### علائم و نمادها

علائم زیر پیام‌هایی در مورد ایمنی و آسیب به دستگاه و سلامتی در زمان استفاده را نشان داده و سطح خطر یا جدی بودن را مشخص می‌کنند.

قبل از استفاده، تمام دستورالعمل‌ها را مطالعه نمایید.

این نماد هشدار ایمنی است و به شما در مورد خطرات احتمالی آسیب به سلامتی شخصی هشدار می‌دهد. برای جلوگیری از آسیب‌های احتمالی یا مرگ، از تمام پیام‌های ایمنی با این نماد پیروی کنید.	
یک وضعیت خطرناک بالقوه را نشان می‌دهد که در صورت اجتناب از آن، ممکن است منجر به مرگ یا آسیب جدی شود.	<b>هشدار</b>

احتیاط	یک وضعیت خطرناک بالقوه را نشان می‌دهد که در صورت اجتناب از آن، ممکن است منجر به آسیب جزئی/متوسط شود.
توجه	اقداماتی که مرتبط با صدمات به سلامت شخصی نیستند، مانند آسیب به محصول یا اموال، را مورد توجه قرار می‌دهد.
	<b>خطر</b> دستگاه نباید در نزدیکی آب یا در آب استفاده شود (مثلاً در دستشویی، یا در دوش یا حمام) - خطر برق گرفتگی!

هنگام استفاده از وسایل برقی، به ویژه هنگامی که کودکان حضور دارند، همیشه باید اقدامات احتیاطی اساسی رعایت شود، از جمله موارد زیر:

### دور از آب نگهداری شود

**خطر - در اکثر وسایل برقی، قطعات الکتریکی حتی زمانی که کلید خاموش است، از نظر الکتریکی فعال هستند:**

برای کاهش خطر مرگ ناشی از برق گرفتگی:

- همیشه بلافاصله پس از استفاده دوشاخه ششوار را از پریز برق بیرون بیاورید.
- هنگام استحمام استفاده نکنید.
- دستگاه را در جایی قرار ندهید که امکان سقوط به داخل وان یا کشیده شدن به داخل سینک آب را داشته باشد.
- دستگاه را در آب یا مایعات دیگر فرو نبرید و مراقب باشید آب وارد آن نشود.
- اگر دستگاه در آب افتاد، بلافاصله دوشاخه را از پریز برق بکشید. به آب دست نزنید.

### هشدار - برای کاهش خطرات آتش سوزی، برق گرفتگی یا صدمات جدی به سلامتی شخص:

- وقتی دستگاه به پریز برق وصل است آن را بدون مراقبت رها نکنید.
- هنگامی که این دستگاه در حضور کودکان یا توسط کودکان و یا افراد دارای معلولیت خاص استفاده می‌شود، نظارت دقیق ضرورت دارد.
- دستگاه فقط برای اهداف تصریح شده در این دفترچه راهنما در نظر گرفته شده است. از قطعات اضافی که توسط سازنده توصیه نشده استفاده نکنید.
- اگر سیم یا دوشاخه دستگاه آسیب دیده است، اگر خراب شده و به درستی کار نمی‌کند، یا در آب افتاده است، هرگز از دستگاه استفاده نکنید. دستگاه را برای بازدید و تعمیر به مرکز خدمات تخصصی نشان دهید.
- سیم برق را از سطوح گرم دور نگه دارید. سیم برق را دور دستگاه نیچانید.
- هرگز خروجی هوای دستگاه را مسدود نکنید و ششوار را روی سطوح نرم مانند تخت یا کاناپه که ممکن است سبب انسداد خروجی هوا شوند، قرار ندهید.
- منافذ هوا باید عاری از پرز، مو و موارد مشابه نگه داشته شوند.
- هرگز هنگام خوابیدن استفاده نکنید.
- از فرو بردن اشیاء در داخل بدن‌ها منافذ دستگاه خودداری کنید.
- در خارج از منزل یا در جاهایی که از محصولات آئروسول (اسپری) استفاده می‌شود یا در مکان‌هایی که اکسیژن در آن تحت نظارت است، از ششوار استفاده نکنید.
- از سیم کمکی برای بلندتر کردن سیم دستگاه، استفاده نکنید.
- باد داغ ششوار را مقابل چشم یا دیگر نقاط حساس به گرما نگه ندارید.
- لوازم جانبی هنگام کار داغ می‌شوند. قبل از دست زدن به آنها صبر کنید تا خنک شوند.
- در حین کار با ششوار، آن را بر روی هیچ سطحی قرار ندهید.
- در حین استفاده از دستگاه، موهای خود را از ورودی هوا دور نگه دارید.
- از مبدل ولتاژ استفاده نکنید.
- این دستگاه دارای دوشاخه پلازیزه است (یک تیغه پهن‌تر از دیگری است). برای ایمنی، این دوشاخه فقط از یک جهت در یک پریز پلازیزه قرار می‌گیرد. اگر دوشاخه به طور کامل در پریز قرار نگیرد، جهت دوشاخه را برعکس کنید. اگر همچنان به برق وصل نمی‌شود، با یک برقکار ماهر تماس بگیرید. سعی نکنید این ویژگی امنیتی را غیرفعال کنید.

## این دستورالعمل‌ها را ذخیره کنید

- دستگاه باید فقط برای هدفی که برای آن طراحی شده و به روشی که در این دستورالعمل برای استفاده مشخص شده است، بکار رود.
- خطر خفگی! لوازم بسته بندی را در دسترس کودکان قرار ندهید.
- تمیزکاری و نگهداری از محصول نباید بر عهده کودکان گذاشته شود مگر آن که تحت نظر مراقب باشند.
- از این دستگاه در نزدیکی وان، دوش، یا سایر ظروف دارای آب استفاده نکنید.
- خطر برق گرفتگی! هرگز دستگاه را در آب یا مایعات دیگر فرو نکنید. اگر دستگاه داخل آب افتاد به آب دست نزنید! ابتدا فیوز را در جعبه فیوز خاموش کنید و سپس دوشاخه را از پریز برق بیرون بکشید.
- پس از استفاده، از دستگاه در دستشویی، دوشاخه را از برق جدا کنید؛ زیرا مجاورت با آب حتی زمانی که دستگاه خاموش است، خطرآفرین است.
- به عنوان یک اقدام ایمنی اضافی، این دستگاه را به یک خروجی قطع کننده مدار خطای زمین (GFCI) ۳۰ میلی آمپر وصل کنید.
- این دستگاه مناسب استفاده تجاری نمی‌باشد.
- اگر سیم برق آسیب دیده است، برای جلوگیری از خطرات باید تعویض شود. اگر دستگاه آسیب دیده یا به درستی کار نمی‌کند از آن استفاده نکنید.
- سیم برق را نکشید، نپیچانید یا خم نکنید. سیم برق را دور دشوار نیچید!
- خطر آتش سوزی! توجه کنید که خروجی هوا و محافظ آن پوشانده نشده باشند.

## پیام مهم برای مصرف کنندگان



این پیام در مورد قطع کننده مدار خطای زمین

### GFCI (GROUND FAULT CIRCUIT INTERRUPTERS)

می تواند جان شما را نجات دهد!

**اگر باید از دشوار در دستشویی حمام استفاده کنید، همین حالا یک GFCI نصب کنید!**

اگر باید از دشوار در حمام استفاده کنید، همین حالا یک GFCI نصب کنید!

برقکار محلی شما می‌تواند به شما کمک کند تصمیم بگیرید کدام نوع برای شما بهترین است - یک قطع کننده قابل حمل که به پریز برق وصل می‌شود یا یک نوع دائمی که توسط برقکار نصب می‌شود. امروزه نصب GFCI در حمام، گاراژ و پریزهای بیرونی همه خانه‌های جدید ضرورت دارد.

### چرا نصب GFCI لازم است؟

اگر دشوار شما در حالی که به برق وصل است در آب بیفتد، برق و آب با هم مخلوط نمی‌شوند، شوک الکتریکی می‌تواند شما را بکشد... حتی اگر کلید دشوار خاموش باشد. یک فیوز معمولی یا قطع کننده مدار در این شرایط از شما محافظت نمی‌کند. قطع کننده GFCI محافظت بسیار بیشتری را به شما ارائه می‌دهد.



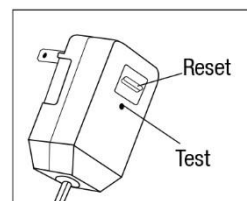
قطع کننده مدار خطای زمین، GFCI، می تواند زندگی شما را نجات دهد! که در مقایسه، قیمت آن کم است! منتظر نمانید... همین الان یکی نصب کنید!

### چطور از قطع کننده جریان نشستی دستگاه (ALCI) استفاده کنیم

دستگاه ایمنی قطع کننده جریان نشستی دستگاه (ALCI) در این سشوار در دوشاخه آن قرار دارد. این دستگاه در برخی شرایط غیرعادی مانند غوطه ور شدن تصادفی در آب، آن را غیر قابل استفاده می کند. اگر دستگاه در آب فرو رفت، سعی نکنید دستگاه ایمنی ALCI را خاموش/روشن کنید. دوشاخه ایمنی ALCI مجهز به دکمه تست است تا بتوان عملکرد آن را بررسی کرد.

#### طرز استفاده:

۱. دکمه Reset را در دستگاه ایمنی ALCI فشار دهید.
۲. دوشاخه ALCI خود را به پریز برق وصل کرده و سپس دکمه تست را فشار دهید.
۳. دکمه Reset بیرون می آید و نشانه این است که دستگاه ایمنی به درستی کار می کند. اگر دکمه Reset بیرون نیاید، از دستگاه استفاده نکنید و بلافاصله آن را برای سرویس برگردانید.
۴. دکمه Reset را فشار دهید تا دستگاه ایمنی ALCI دوباره فعال شود. سشوار شما آماده استفاده است. هر بار که از سشوار استفاده می کنید این روش را تکرار کنید تا مطمئن شوید که دستگاه ایمنی آماده به کار است.



#### مهم

سیم برق این دستگاه قابل تعویض توسط کاربر نیست. اگر سیم برق این سشوار آسیب دیده باشد، فقط باید توسط یک مهندس واجد شرایط تعویض شود زیرا به ابزار خاصی نیاز است.

#### ملاحظات ایمنی

- سیم برق را طوری قرار دهید که احتمال گیر کردن به پا یا فشردن یا فشردن شدن نداشته باشد.
- از سشوار در شرایط مرطوب یا نمدار استفاده نکنید. مراقب باشید سشوار خیس نشود، یعنی آب یا مایعات دیگر روی آن چکه نکرده یا پاشیده نشود، زیرا ممکن است خطرناک باشد.

#### تهویه

- شکافها و منافذ روی دستگاه برای تهویه است. آنها را نپوشانید و مسدود نکنید زیرا ممکن است منجر به گرم شدن بیش از حد شود.
- هرگز اجازه ندهید کودکان چیزی را با فشار در سوراخ یا شکافهای روی سشوار وارد کنند.

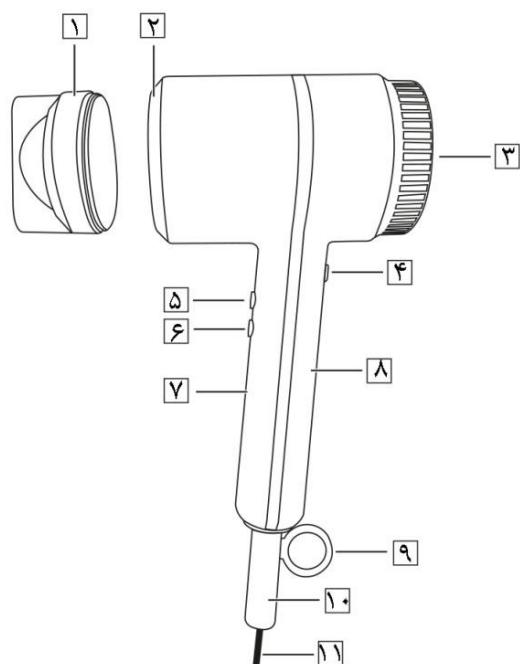
#### ۲- محتویات بسته بندی

ابتدا بررسی کنید که بسته بندی محصول دستکاری نشده و تمام محتویات موجود باشد. قبل از استفاده از محصول، مطمئن شوید که هیچ آسیب قابل مشاهده‌ای به محصول یا لوازم جانبی وارد نشده است و تمام محتویات را از بسته بندی خارج کرده‌اید. اگر شک دارید، از محصول استفاده نکنید و با فروشنده و یا خدمات مشتری تماس بگیرید.

۱ عدد نازل باریک

۱ عدد کیف

۱ عدد دفترچه راهنما



### ۳- قسمتهای مختلف سشوار

۱. نازل باریک جداشونده
۲. خروجی هوا
۳. محافظ ورودی هوا
۴. دکمه روشن/خاموش
۵. دکمه هوای سرد (آبی)
۶. دکمه هوای گرم (قرمز)
۷. نشانگر LED
۸. دسته
۹. حلقه آویزان کردن
۱۰. محافظ سیم برق
۱۱. سیم برق

### ۴- طرز استفاده

۱. طبق معمول موهای خود را بشویید و سپس با حوله خشک کنید. از آنجایی که اسپری مو قابل اشتعال است، هنگام استفاده از سشوار از اسپری مو استفاده نکنید.
۲. روی یک سطح خشک و غیر رسانا بایستید و مطمئن شوید که دستانتان خشک هستند.
۳. دکمه ON/OFF را فشار دهید تا سشوار روشن شود. سشوار با هوای گرم متوسط شروع به کار می کند. دو چراغ LED قرمز روی نشانگر LED روشن می شوند.
۴. برای تنظیم دمای دلخواه خود از دکمه هوای گرم یا دکمه هوای سرد استفاده کنید. نشانگر LED روشن سطح تنظیم فعلی را نشان می دهد. برای تنظیمات به جدول زیر مراجعه کنید.

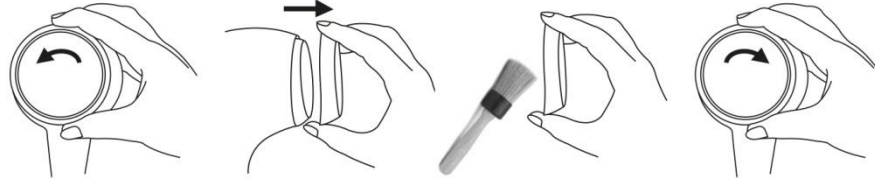
یک LED آبی = جریان باد ملایم، باد سرد
دو LED آبی = جریان باد قوی، باد سرد
سه LED آبی = جریان باد قدرتمند، باد سرد

یک LED قرمز = جریان باد ملایم، باد گرم
دو LED قرمز = جریان باد قوی، باد بسیار گرم
سه LED قرمز = جریان باد قدرتمند، باد داغ

۵. موهای خود را به دلخواه خشک کرده یا حالت دهید.
۶. سشوار را بعد از هر بار استفاده یا توقف کار، خاموش کنید. برای خاموش کردن سشوار، دکمه روشن/خاموش را فشار دهید. چراغهای LED سشوار نیز خاموش می شوند.
۷. دوشاخه را از پریز برق جدا کنید.
۸. قبل از کنار جمع کردن و کنار گذاشتن سشوار، آن را روی سطح مقاوم در برابر حرارت، گذاشته و صبر کنید تا کاملاً خنک شود.

## ۵- مراقبت، نگهداری و دور انداختن دستگاه مستعمل

پس از بیرون آوردن دوشاخه از پریز برق و خنک شدن سشوار، نازل باریک (در صورت استفاده) و محافظ ورودی هوا را مطابق شکل زیر جدا کرده و تمیز کنید. برای اطمینان از عمر طولانی، محافظ را به طور منظم تمیز کنید.



## دور انداختن دستگاه مستعمل

مقررات محلی برای دفع دستگاههای مستعمل را رعایت کنید. دستگاه را مطابق با مقررات محلی دور بیندازید. اگر سوالی دارید، لطفاً با مقامات محلی مسئول دفع زباله تماس بگیرید.

## ۶- مشخصات فنی

ولتاژ	125V~، 60 Hz
شرایط محیطی	فقط برای داخل ساختمان تایید شده است
حداکثر مصرف برق	۱۵۰۰ وات
محدوده دمای مجاز	14° - 104° F (-10 - 40° C)
وزن	حدود ۶۵۱ گرم (۲۲.۹۶ OZ)

## ۷- بیانیه انطباق FCC

این دستگاه با بخش ۱۵ قوانین FCC مطابقت دارد. بهره برداری مشروط به دو شرط زیر می باشد:

(۱) این دستگاه تداخل مضر ایجاد نمی کند، و (۲) این دستگاه ممکن است تداخل دریافت کند، از جمله تداخلی که می تواند سبب عملکرد ناخواسته شود.

توجه: این تجهیزات آزمایش شده است و مطابق با بخش ۱۵ قوانین FCC با محدودیت های دستگاه دیجیتال کلاس B مطابقت دارد. این محدودیتها برای ایجاد حفاظت معقول در برابر تداخل مضر در تأسیسات مسکونی طراحی شده اند. این تجهیزات، فرکانس رادیویی را تولید، استفاده و منتشر می کنند. و اگر مطابق دستورالعمل، نصب و استفاده نشوند، ممکن است در ارتباطات رادیویی، تداخل مضر ایجاد نمایند. با این حال، هیچ تضمینی وجود ندارد که تداخلی در یک نصب خاص رخ ندهد. اگر این تجهیزات باعث ایجاد تداخل مضر در دریافت رادیو یا تلویزیون شوند، می توان با خاموش و روشن کردن آنها را اصلاح کرد.

و یا کاربر می تواند تداخل را با یک یا چند مورد از اقدامات زیر تصحیح کند:

- جهت آنتن گیرنده را تغییر داده یا مکان آن را عوض کند.
- فاصله بین دستگاه و گیرنده را افزایش دهد.
- تجهیزات را به یک پریز در مداری متفاوت از مداری که گیرنده به آن متصل است وصل کند.
- برای کمک با فروشنده یا تکنسین باتجربه رادیو/تلویزیون مشورت کند.

## ۸- گارانتی

این دستگاه شامل ۲ سال گارانتی می باشد.

شرکت تجهیزات پزشکی آرمین درمان  
نماینده انحصاری Beurer آلمان



تهران، خیابان کریمخان، خیابان میرزای شیرازی، کوچه ۱۳، شماره ۳۴

کدپستی: ۱۵۸۵۷۷۳۱۴۵      تلفن: ۶ - ۸۸۳۲۶۶۴۴

خدمات پس از فروش: ۸۸۸۶۴۸۱۰ - ۸۸۸۶۴۸۷۲