

شرکت تجهیزات پزشکی آرمین درمان
نماینده انحصاری محصولات کمپانی beurer آلمان در ایران



سشوار HC 30

تهران، خیابان کریمخان، خیابان میرزای شیرازی، کوچه ۱۳، پلاک ۳۴، طبقه دوم
* این دستگاه شامل دو سال گارانتی و ۱۰ سال خدمات پس از فروش می باشد.*

این دفترچه راهنمای استفاده از محصول را با دقت مطالعه کرده و آن را برای استفاده آتی نگهداری کنید. توجه کنید که دفترچه راهنما در دسترس دیگر کاربران نیز باشد و موارد قید شده در آن را رعایت نمایند.



⚠ هشدار:

- این محصول برای استفاده بومی و شخصی طراحی شده و مناسب استفاده تجاری نمی‌باشد.
- کودکان بالای ۸ سال و افراد با ناتوانی کم فیزیکی، حسی یا ذهنی و یا بی تجربه و یا کم سواد می‌توانند تحت نظر و یا با آموزش استفاده ایمن از محصول و آگاهی از خطرات آن، از این محصول استفاده نمایند.
- نباید به کودکان اجازه بازی با دستگاه داده شود.
- تمیزکاری و نگهداری از محصول نباید بر عهده کودکان گذاشته شود مگر آن که تحت نظر مراقب باشند.
- اگر سیم برق دستگاه دچار آسیب شود باید سیم تعویض شود.
- پس از استفاده، از دستگاه در دستشویی، دوشاخه را از برق جدا کنید؛ زیرا مجاورت با آب حتی زمانی که دستگاه خاموش است، خطرآفرین است.
- به عنوان یک اقدام ایمنی اضافی، توصیه می‌شود یک کلید محافظ جان (RCD) ۳۰ میلی آمپر در مدار حمام نصب شود. هر متخصص برق می‌تواند اطلاعات مربوطه را در اختیار شما قرار دهد.
- هرگز از دستگاه در نزدیکی حمام خیس، وان حمام، دوش یا سایر اشیاء حاوی آب یا مایعات دیگر استفاده نکنید - خطر برق گرفتگی!
- تحت هیچ شرایطی شخصاً اقدام به باز کردن و تعمیر محصول نکنید، زیرا عدم کارکرد درست محصول دیگر شامل گارانتی نخواهد شد. در صورت عدم رعایت این دستورالعمل، گارانتی باطل می‌شود.

مشتری گرامی،

از خرید شما متشکریم. نام تجاری ما نماینده کیفیت بالای محصولات ما است. محصولات ما در زمینه گرمایی، وزن، فشارخون، دمای بدن، نبض، ماساژ، درمانی، زیبایی، کودک و هوا تحت آزمایشات کامل ساخته شده‌اند.

با تشکر

گروه بیورر

آشنایی با محصول

سشوار مناسب خشک کردن و حالت دادن حرفه‌ای به موها است. سشوار با استفاده از دو تنظیم برای هوای دمنده و سه تنظیم حرارتی، می‌تواند نیازهای فردی شما را برآورده نماید. تنظیم اضافی هوای سرد، حالت موی شما را تثبیت می‌کند. با نازل حرفه‌ای باریک می‌توانید آن طور که خواسته شما است، موهایتان را حالت دهید. خاموش شدن خودکار، دستگاه را در برابر گرمای بیش از حد محافظت می‌کند. فیلتر جداشونده کمک می‌کند تا کرک، گرد و غبار و موهای مکیده شده را راحت برطرف نمایید. برای نگهداری آسان سشوار در مواقعی که خاموش است، می‌توان از حلقه آویز استفاده کرد. دستگاه فقط برای اهداف تصریح شده در این دفترچه راهنما در نظر گرفته شده است. سازنده مسئولیت آسیب های ناشی از استفاده نامناسب یا بی دقت را نمی‌پذیرد.

فهرست

- ۱- اقلام موجود در بسته بندی ۳
- ۲- علائم و نمادها ۴
- ۳- اهداف استفاده ۴
- ۴- هشدارها و نکات ایمنی ۴
- ۵- توصیف دستگاه ۵
- ۶- شروع به کار ۶
- ۷- طرز استفاده ۶
- ۸- نگهداری و تعمیرات ۷
- ۹- لوازم جانبی و قطعات قابل تعویض ۷
- ۱۰- دور انداختن دستگاه خراب یا مستعمل ۸
- ۱۱- مشخصات فنی ۸
- ۱۲- گارانتی ۸

۱- اقلام موجود در بسته بندی

ابتدا بررسی کنید که بسته بندی محصول دستکاری نشده و تمام محتویات موجود باشد. قبل از استفاده از محصول، مطمئن شوید که هیچ آسیبی قابل مشاهده‌ای به محصول یا لوازم جانبی وارد نشده است و تمام محتویات را از بسته بندی خارج کرده‌اید. اگر شک دارید، از محصول استفاده نکنید و با فروشنده و یا خدمات مشتری تماس بگیرید.

۱ عدد سشوار

۱ عدد نازل حرفه‌ای باریک

۱ عدد دفترچه راهنما

۲- علائم و نمادها

علائم زیر در این دفترچه راهنما، بر روی بسته بندی و روی پلاک محصول قابل مشاهده است:

سازنده		هشدار این علامت هشدار نشان‌دهنده احتمال خطر و صدمه جانی می‌باشد.	
اطلاعات محصول لزوم توجه به نکات ذکر شده.		مهم این علامت نشان دهنده احتیاط در احتمال آسیب به دستگاه و لوازم آن است.	
محصولات به وضوح الزامات مقررات فنی اتحادیه اقتصادی اوراسیا (EAEU) را برآورده می‌کنند.		خطر دستگاه نباید در نزدیکی آب یا در آب استفاده شود (مثلاً در دستشویی، یا در دوش یا حمام) - خطر برق گرفتگی!	
بسته‌بندی محصول با روش دوست با محیط زیست دور انداخته شود.		دفترچه راهنما را مطالعه فرمایید.	
برچسب CE این محصول تمامی الزامات متناسب با قوانین اروپایی و ملی را دارا است.		دور انداختن محصول باید مطابق با قانون جداسازی دستگاه‌های الکترونیکی و الکتریکی باشد.	
		این دستگاه دارای حفاظت دوبرابری و بنابراین مطابق با محافظت کلاس ۲ می‌باشد.	

۳- اهداف استفاده

سشوار فقط باید توسط افراد برای خشک کردن و حالت دادن حرفه‌ای به مو استفاده شود و فقط برای استفاده شخصی است!

 **هشدار:**

دستگاه فقط برای موارد زیر مناسب است:

برای استفاده خارجی

برای اهداف ذکر شده در دفترچه راهنما، هر شکلی از استفاده نادرست می‌تواند خطرآفرین باشد.

۴- هشدارها و نکات ایمنی




هشدار:

برای پیشگیری از خطرات جانی، بشدت توصیه می‌شود که از دستگاه به صورت ذکر شده در زیر استفاده نمایید.

- هرگز دستگاه را در آب یا مایعات دیگر فرو نکنید! خطر برق گرفتگی!
- اگر دستگاه به رغم رعایت تمام نکات ایمنی در آب افتاد، بلافاصله دوشاخه را از پریز برق بکشید! به آب دست نزنید! خطر برق گرفتگی!
- قبل از استفاده مجدد، جهت بررسی سلامت دستگاه، آن را به یک متخصص مجاز نشان دهید. خطر جانی ناشی از برق گرفتگی!
- اشیاء فلزی (مانند جواهرات) را از فیلتر ورودی هوا دور نگه دارید تا از مکش آنها به داخل دستگاه جلوگیری شود - خطر برق گرفتگی!
- از فرو بردن اشیاء در داخل بدنه دستگاه خودداری کنید! خطر برق گرفتگی!
- اگر دستگاه پرت شد یا آسیب دیگری دید، دیگر نباید از آن استفاده کرد. خطر برق گرفتگی و جراحت!
- اگر آسیب قابل مشاهده در دستگاه، سیم برق / دوشاخه یا لوازم جانی وجود دارد از دستگاه استفاده نکنید. اگر شک دارید، با فروشنده یا دفتر خدمات مشتری مشخص شده تماس بگیرید. خطر برق گرفتگی!

- از سیم کمکی برای بلندتر کردن سیم دستگاه، مخصوصاً در دستشویی، استفاده نکنید. زیرا به خاطر دسترسی سریع برای قطع دوشاخه در مواقع اضطراری، پریز باید در دسترس قرار داشته باشد.
- لوازم بسته بندی را در دسترس کودکان قرار ندهید - خطر خفگی!

هشدار: 



برای جلوگیری از آسیب به سلامتی، لطفاً به نکات زیر توجه کنید:

- سشوار، خروجی هوا یا فیلتر ورودی هوا را با هیچ پوششی مسدود نکنید. خطر آتش سوزی!
- فیلتر [شماره ۳]، ورودی هوا و خروجی هوا [شماره ۲] سشوار، باید عاری از کرک، گرد و غبار و موهای مکیده شده باشد - خطر آتش سوزی!
- سشوار را برای موهای مصنوعی استفاده نکنید - خطر آتش سوزی!
- مطمئن شوید که هیچ مایع قابل اشتعال سریع در نزدیکی دستگاه قرار ندارد. خطر آتش سوزی!
- پس از مصرف، سشوار را روی سطح غیر قابل اشتعال قرار دهید. خطر آتش سوزی!

توجه: 

- برای جدا کردن دوشاخه از پریز، سیم برق را نکشید بلکه دوشاخه را گرفته و بیرون آورید.
- قبل از استفاده از دستگاه، لوازم بسته بندی را جدا کنید.
- دستگاه را فقط به پریز برق مناسب که ولتاژ آن بر روی پلاک دستگاه ذکر شده است، وصل کنید .
- از قطعات اضافی که توسط سازنده توصیه نشده یا به عنوان لوازم جانبی ارائه نمی شود، استفاده نکنید.
- تحت هیچ شرایطی شخصاً اقدام به باز کردن و تعمیر محصول نکنید، زیرا عدم کارکرد درست محصول دیگر شامل گارانتی نخواهد شد. در صورت عدم رعایت این دستورالعمل، گارانتی باطل می شود.
- در صورت بروز عیب یا آسیب، دستگاه را برای تعمیر به متخصص مجاز بسپارید.
- هرگز دستگاه را در حین استفاده بدون مراقبت رها نکنید.
- از دستگاه در محیط باز خارج از خانه استفاده نکنید.

۵- توصیف دستگاه

	۱ نازل حرفه‌ای جدا شونده و گردان
	۲ خروجی هوا
	۳ فیلتر جداشونده
	۴ دکمه هوای سرد 
	۵ تنظیمات دما: 1 درجه حرارت کم 2 درجه حرارت متوسط 3 درجه حرارت بالا
	۶ تنظیمات دمنده هوا: 0 خاموش 1 باد کم 2 باد قوی
	۷ حلقه آویزان کردن
	۸ سیم برق

۶- شروع به کار

⚠ هشدار:

- روی یک سطح خشک و غیر رسانا قرار بگیرید. خطر برق گرفتگی!
- مطمئن شوید که دستتان خشک است! خطر برق گرفتگی!
- نازل باریک [شماره ۱] و سشوار ممکن است بسته به تنظیم دما و مدت زمان استفاده بسیار داغ شوند - خطر سوختگی و آتش سوزی!
- در حین کار، نازل [شماره ۱] را لمس نکنید زیرا ممکن است بسیار داغ باشد. خطر سوختگی و آتش سوزی!
- سشوار را فقط روی سطح غیر قابل اشتعال قرار دهید. خطر آتش سوزی!
- سشوار را پس از استفاده روی حوله خیس یا در نزدیکی آن قرار ندهید. خطر برق گرفتگی!
- توجه کنید که مو به داخل سشوار مکیده نشود. خطر آتش سوزی!

⚠ مهم:

- مراقب باشید سیم برق [شماره ۸] لای در کشو یا دیگر درها گیر نکند.
- اگر سیم برق پیچ خورده است [شماره ۸] آن را باز کنید.
- سیم برق [شماره ۸] را نکشید، نیچانید یا خم نکنید و آن را در معرض اشیاء نوک تیز و برنده یا سطوح داغ قرار ندهید. سیم برق آسیب دیده یا گره خورده خطر برق گرفتگی را افزایش می دهد!

ⓘ توجه:

در ابتدای روشن کردن دستگاه برای اولین بار، بوی خفیفی ایجاد می شود که طبیعی است و ضرری ندارد. اجازه دهید دستگاه به مدت سه تا پنج دقیقه کار کند. پس از آن می توانید از دستگاه، راحت استفاده کنید.

۷- طرز استفاده

خشک کردن موها

➤ با استفاده از کلید [شماره ۶] سشوار را روشن کنید:

- 1 باد کم
- 2 باد قوی

➤ درجه حرارت مورد نظر را انتخاب نمایید:

- 1 درجه حرارت کم
- 2 درجه حرارت متوسط
- 3 درجه حرارت بالا


➤ موهای خود را خشک کرده و به دلخواه حالت دهید.

پس از هر بار استفاده و یا توقف کار با سشوار، همیشه سشوار را خاموش کرده و کلید [شماره ۶] را در 0 وضعیت قرار دهید.

- به دلایل ایمنی و برای ایمنی شما، دستگاه در صورت داغ شدن بیش از حد به طور خودکار خاموش می شود.
- در این صورت دوشاخه را از پریز بیرون آورده و صبر کنید تا سشوار خنک شود.
- قبل از روشن کردن مجدد، خروجی هوا [شماره ۲] و فیلتر [شماره ۳] را از نظر وجود هر گونه انسداد (برای مثال، کرک، گرد و غبار یا موی مکیده شده) کنترل نمایید.
- سشوار را روی حوله خیس یا در نزدیکی آن قرار ندهید.

انتخاب عملکرد

سشوار دارای تنظیم هوای سرد است که با استفاده از دکمه هوای سرد [شماره ۴] قابل انتخاب می‌باشد:

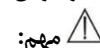
عملکرد	توصیف
	استفاده از باد سرد، برای تثبیت حالت مو عالی است. موهای شما را سرد می‌کند ماندگاری حالت مو را برای نتیجه بهتر، افزایش می‌دهد. باد سرد را می‌توان در هر زمان با فشار دادن و نگه داشتن دکمه [شماره ۴] فعال کرد. هنگامی که دکمه را رها کنید، دستگاه به تنظیمات حرارتی که قبلاً انتخاب شده بود باز می‌گردد.

پس از پایان کار با سشوار

۱. پس از هر بار استفاده، دوشاخه را از پریز برق بیرون آورید.
۲. صبر کنید تا سشوار خنک شود.
۳. سیم برق را دور سشوار نپیچید.
۴. دستگاه را در جای خشک و دور از دسترس کودکان نگهداری کنید.
۵. دستگاه را می‌توان با استفاده از حلقه [شماره ۷] به یک قلاب آویزان کرد.

۸- نگهداری و تعمیرات

تمیز کردن

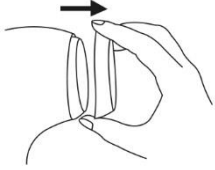

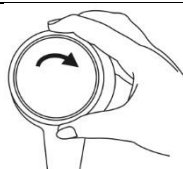
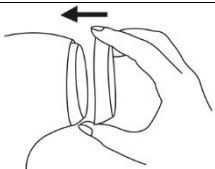


مهم:

- همیشه قبل از تمیز کردن دستگاه، دوشاخه را از پریز برق بیرون آورید. خطر برق گرفتگی!
- توجه کنید که آب وارد دستگاه نشود! خطر برق گرفتگی!
- دستگاه را با مایعات قابل اشتعال بالا تمیز نکنید! خطر آتش سوزی!

توجه:

- دستگاه شما نیاز به تعمیرات و نگهداری خاصی ندارد.
- دستگاه را از گرد و غبار، خاک و رطوبت محافظت کنید.
- دستگاه را برای شستشو در ماشین ظرفشویی قرار ندهید.
- از محصولات تمیزکننده سخت، ساینده یا خورنده یا برسهای زبر استفاده نکنید.
- سشوار و ملزومات آن را با یک پارچه نرم مرطوب شده با آب گرم تمیز کنید.
- قبل از هر بار مصرف هر گونه کرک، گرد و غبار یا مو را از خروجی هوا [شماره ۲] و فیلتر [شماره ۳] با استفاده از یک برس مناسب تمیز کنید.

		فیلتر را به صورت زیر بیرون آورید.
		پس از تمیز کردن، فیلتر را سر جای خود قرار دهید. با چرخاندن به سمت راست فیلتر در جای خود محکم می‌شود.

۹- لوازم جانبی و قطعات قابل تعویض

لوازم جانبی

قطعات زیر قابل ارائه است:

۱ عدد نازل حرفه‌ای باریک [شماره ۱]: به شما امکان می‌دهد موهای خود را دقیقاً همانطور که می‌خواهید حالت و فرم دهید.

۱۰- دور انداختن دستگاه خراب یا مستعمل

به دلایل زیست محیطی از دور انداختن دستگاه مستعمل در زباله خانگی خودداری کنید. دستگاه مستعمل را به مکانهای مخصوص جمع آوری یا بازیافت منطقه زندگی خود تحویل دهید. دستگاه را مطابق با دستورالعمل EC - WEEE (ضایعات تجهیزات الکتریکی و الکترونیکی) دور بیندازید. در صورت نیاز با مقامات محلی مسئول دفع زباله تماس بگیرید.



۱۱- مشخصات فنی

وزن	بدون نازل ۵۹۵ گرم با نازل ۶۱۷ گرم
ولتاژ	220-240 V~, 50/60 Hz
مصرف برق	حداکثر ۲۴۰۰ وات
کلاس حفاظت	II
شرایط محیطی	فقط برای داخل ساختمان تایید شده است
محدوده دمای مجاز	-10 to +40 °C

۱۲- گارانتی

این دستگاه شامل ۲ سال گارانتی می‌باشد.

شرکت تجهیزات پزشکی آرمین درمان نماینده انحصاری Beurer آلمان



تهران، خیابان کریمخان، خیابان میرزای شیرازی، کوچه ۱۳، شماره ۳۴

کدپستی: ۱۵۸۵۷۷۳۱۴۵ تلفن: ۶ - ۸۸۳۲۶۶۴۴

خدمات پس از فروش: ۸۸۸۶۴۸۱۰ - ۸۸۸۶۴۸۷۲