

شرکت تجهیزات پزشکی آرمین درمان

نماینده انحصاری محصولات کمپانی beurer آلمان در ایران

BARBERS CORNER
beurer



تریمر موزن برقی بینی، گوش، ابرو

HR 2000

تهران. خیابان کریمخان، خیابان میرزای شیرازی، کوچه ۱۳، پلاک ۳۴، طبقه دوم

* این دستگاه شامل دو سال گارانتی و ۱۰ سال خدمات پس از فروش می باشد.*

این دفترچه راهنمای استفاده از محصول را با دقت مطالعه کرده و آن را برای استفاده آتی نگهداری کنید. توجه کنید که دفترچه راهنما در دسترس دیگر کاربران نیز باشد و موارد قید شده در آن را رعایت نمایند.



⚠ هشدار:

- این محصول برای استفاده بومی و شخصی طراحی شده و مناسب استفاده تجاری نمی‌باشد.
- کودکان بالای ۸ سال و افراد با ناتوانی کم فیزیکی، حسی یا ذهنی و یا بی تجربه و یا کم سواد می‌توانند تحت نظر و یا با آموزش استفاده ایمن از محصول و آگاهی از خطرات آن، از این محصول استفاده نمایند.
- نباید به کودکان اجازه بازی با دستگاه داده شود.
- تحت هیچ شرایطی شخصاً اقدام به باز کردن و تعمیر محصول نکنید، زیرا عدم کارکرد درست محصول دیگر شامل گارانتی نخواهد شد. در صورت عدم رعایت این دستورالعمل، گارانتی باطل می‌شود.
- محصول را در برابر رطوبت محافظت کنید. هرگز دستگاه را در آب فرو نبرید.
- تمیزکاری و نگهداری از محصول نباید بر عهده کودکان گذاشته شود مگر آن که تحت نظر مراقب باشند.

مشتری گرامی،

از خرید شما متشکریم. نام تجاری ما نماینده کیفیت بالای محصولات ما است. محصولات ما در زمینه گرمایی، وزن، فشارخون، دمای بدن، نبض، ماساژ، درمانی، زیبایی، کودک و هوا تحت آزمایشات کامل ساخته شده‌اند. لطفاً این دفترچه راهنما را با دقت مطالعه کرده و برای استفاده‌های بعدی در دسترس نگهدارید. مطمئن شوید که دیگر کاربران نیز دفترچه راهنما را مطالعه کرده و اطلاعات آن را ملاحظه می‌نمایند.

با تشکر

گروه بیورر

فهرست

- ۱- اقلام موجود در بسته بندی ۳
- ۲- علائم و نمادها ۳
- ۳- اهداف استفاده ۴
- ۴- هشدارها و نکات ایمنی ۴
- ۵- توصیف محصول ۵
- ۶- استفاده برای بار اول ۵
- ۷- طرز کار ۶
- ۸- نگهداری و تعمیرات ۶
- ۹- دور انداختن دستگاه خراب یا مستعمل ۷
- ۱۰- مشخصات فنی ۷
- ۱۱- گارانتی ۷

۱- اقلام موجود در بسته بندی

بسته بندی محصول نباید دستکاری شده باشد، مطمئن شوید که تمام محتویات موجود است. قبل از استفاده از محصول، بررسی کنید که هیچ آسیب قابل مشاهده‌ای به محصول یا لوازم جانبی وارد نشده است و تمام محتویات را از بسته بندی خارج کرده‌اید. اگر شک دارید، از محصول استفاده نکنید و با فروشنده و یا خدمات مشتری تماس بگیرید.

۱ عدد موزن برقی

۱ عدد قطعه شانه دار (۳/۶ میلیمتری)

۱ عدد درپوش محافظ

۱ عدد کیسه نگهداری

۱ عدد برس تمیز کننده

۱ عدد باتری قلمی (۱.۵ ولت)

۲- علائم و نمادها

علائم زیر در این دفترچه راهنما، بر روی بسته بندی و روی پلاک محصول قابل مشاهده است:

این علامت هشدار نشاندهنده احتمال خطر و صدمه جانی می‌باشد.		هشدار
این علامت نشان دهنده احتیاط در احتمال آسیب به دستگاه و لوازم آن است.		احتیاط
لزوم توجه به نکات ذکر شده.		توجه
دفترچه راهنما را مطالعه فرمایید.		
دور انداختن محصول باید مطابق با قانون جداسازی دستگاههای الکترونیکی و الکتریکی باشد.		
محافظت در برابر پاشش آب		IPX4
مناسب برای شستشو در زیر آب روان		
محافظت در برابر فشار آب قوی		IPX6
سازنده		
این محصول تمامی الزامات متناسب با قوانین اروپایی و ملی را دارا است.		
بسته‌بندی محصول با روش دوست با محیط زیست دور انداخته شود.		
جریان برق مستقیم		
نماد گواهی برای محصولاتی که به فدراسیون روسیه و کشورهای عضو CIS صادر می‌شوند.		

۳- اهداف استفاده

موزن برقی بینی، گوش و ابرو HR 2000 فقط برای رفع موهای زائد بینی و گوش و کوتاه کردن و پیرایش ابروها طراحی شده است. از موزن برقی فقط برای انسان استفاده کنید. از این دستگاه برای سایر قسمت های بدن، بر روی حیوانات، یا اشیا استفاده نکنید! موزن برقی فقط برای استفاده شخصی است و برای استفاده تجاری در نظر گرفته نشده است. موزن برقی را فقط برای اهداف تعیین شده و به روشی که در دستورالعمل مشخص شده استفاده نمایید. هر گونه استفاده نادرست ممکن است خطرناک باشد. سازنده مسئولیت آسیبهایی ناشی از استفاده نامناسب یا بی دقت را نمی پذیرد .

۴- هشدارها و نکات ایمنی

⚠ هشدار

- لوازم بسته بندی را در دسترس کودکان قرار ندهید. خطر خفگی!
- قبل از استفاده از محصول، مطمئن شوید که هیچ آسیب قابل مشاهده‌ای به محصول یا لوازم جانبی وارد نشده است. اگر شک دارید، از محصول استفاده نکنید و با فروشنده و یا خدمات مشتری تماس بگیرید.
- تحت هیچ شرایطی شخصاً اقدام به باز کردن و تعمیر محصول نکنید، زیرا عدم کارکرد درست محصول دیگر شامل گارانتی نخواهد شد. در صورت عدم رعایت این دستورالعمل، گارانتی باطل می شود. در صورت کارکرد ناقص یا خرابی، دستگاه را به متخصص با صلاحیت ارجاع دهید.
- دستگاه را در دسترس کودکان قرار ندهید.
- دستگاه روشن را بدون مراقبت رها نکنید.
- در صورت آسیب دیدن یا خم شدن تیغه مینیاتوری، به علت امکان وجود لبه‌های تیز، از دستگاه استفاده نکنید. خطر جراحت!
- در صورت واگذاری دستگاه به شخص دیگر توجه کنید که این دفترچه راهنما حتماً همراه با دستگاه باشد.

⚠ هشدار


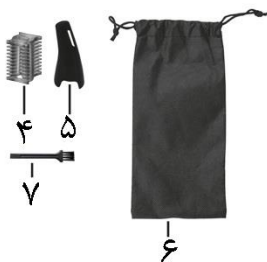

- دستگاه و لوازم جانبی آن را در برابر ضربه، رطوبت، گرد و خاک، نوسانات مشخص دما و نور مستقیم خورشید محافظت کنید.
- پس از هر بار استفاده دستگاه را خاموش کنید.

نکاتی در رابطه با باتری

- اگر پوست یا چشمان شما با مایع داخل باتری تماس پیدا کند بلافاصله محل آلوده را با آب تمیز و فراوان بشویید و به پزشک مراجعه نمایید.
- ⚠ خطر خفگی! احتمال دارد باتری های کوچک را بچه ها قورت داده و راه تنفسی آنها مسدود شود بنابراین هرگز باتری ها را در دسترس کودکان و خردسالان قرار ندهید.
- به علامت مثبت (+) و منفی (-) باتری توجه کنید.
- اگر باتری در دستگاه نشت کرده بود، دستکش محافظ به دست کرده و محفظه باتری را با دستمال خشک، تمیز کنید.
- باتری ها را در مقابل دمای بالا محافظت نمایید.

- خطر انفجار! هرگز باتری را در آتش نیندازید.
- باتری ها را شارژ نکرده و در مدار کوتاه قرار ندهید.
- اگر برای مدت طولانی قصد استفاده از محصول را ندارید، باتری ها را از محفظه آن خارج کنید.
- از باتری های یکسان و همانند استفاده نمایید.
- همیشه باتری ها را با هم، تعویض نمایید.
- از باتری های شارژی استفاده نکنید.
- باتری ها را باز نکرده، نشکنید و له نکنید.

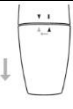
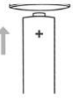

۵- توصیف محصول

	
	<p>۱- تیغه مینیاتوری ۲- کلید روشن/خاموش  ۳- در محفظه باتری ۴- قطعه شانهدار ۵- درپوش محافظ ۶- کیسه نگهداری ۷- برس برای تمیزکاری</p>

۶- استفاده برای بار اول



برای استفاده از محصول برای بار اول باید ابتدا باتری همراه با دستگاه را داخل آن قرار دهید. با یک باتری (قلمی ۱.۵ ولت)، دستگاه به مدت ۴۵ دقیقه کار خواهد کرد.

برای قرار دادن باتری در دستگاه به روش زیر عمل کنید:

<p>۱. درب محفظه باتری را کمی به سمت چپ بچرخانید تا دو فلش در یک راستا قرار گیرند. اکنون می توانید درب محفظه باتری در روی دستگاه را باز کنید.</p>	
<p>۲. یک باتری قلمی (۱.۵ ولت) را در محفظه باتری قرار دهید. توجه کنید که باتری با توجه به قطب (+ / -) همانطور که در محفظه باتری نشان داده شده است، درست قرار بگیرد.</p>	
<p>۳. درب محفظه باتری را با فلش های روی دستگاه تراز کرده و آن را کمی به سمت راست بچرخانید تا در جای خود با صدای کلیک قرار گیرد.</p>	

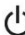
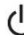
۷- طرز کار

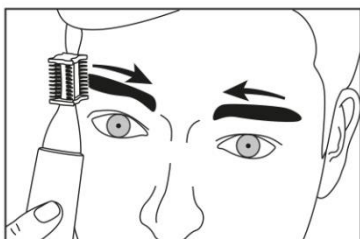
اگر تیغه مینیاتوری آسیب دیده یا کج شده از دستگاه استفاده نکنید.

۱. درپوش محافظ تیغه مینیاتوری را بردارید.
۲. کلید کشویی روشن/خاموش  را به سمت بالا بکشید تا دستگاه روشن شود.
۳. آهسته و با دقت نوک تیغه مینیاتوری را به قسمت جلو بینی یا گوش ببرید.
۴. با حرکات چرخشی و ملایم موهای زائد بینی و گوش را رفع کنید.
۵. پس از پایان کار با دستگاه کلید کشویی روشن/خاموش  را به سمت پایین بکشید تا دستگاه خاموش شود.
۶. درپوش محافظ را روی تیغه مینیاتوری قرار دهید.

پیرایش ابروها

می‌توانید با قطعه شانه‌دار دستگاه ابروهای خود را از ۳ میلیمتر تا ۶ میلیمتر کوتاه کنید.

۱. درپوش محافظ تیغه مینیاتوری را بردارید.
۲. در یک طرف قطعه شانه‌دار علامت ۳ میلیمتر و در طرف دیگر ۶ علامت میلیمتر دیده می‌شود. شانه را از بالا روی تیغه مینیاتوری قرار دهید. به سمت صحیح اتصال شانه (۳ یا ۶ میلیمتر) روی تیغه مینیاتوری توجه کنید. اطمینان حاصل کنید که صدای کلیک جا افتادن شانه در جای خود را می‌شنوید.
۳. کلید کشویی روشن/خاموش  را به سمت بالا بکشید تا دستگاه روشن شود.
۴. قطعه شانه‌دار را از خارج ابرو به داخل به سمت بینی روی ابرو بکشید.
۵. پس از پایان کار با دستگاه کلید کشویی روشن/خاموش  را به سمت پایین بکشید تا دستگاه خاموش شود.
۶. قطعه شانه‌دار را به سمت بالا کشیده و جدا کنید.
۷. درپوش محافظ را روی تیغه مینیاتوری قرار دهید.



۸- نگهداری و تعمیرات

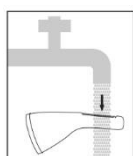
تمیز کردن تیغه مینیاتوری

پس از هر بار استفاده با فوت کردن بر روی تیغه مینیاتوری، موهای روی آن را پاک کنید. موهای بلندتر را می‌توان با انگشت نیز برداشت.



هشدار

وقتی با انگشت تیغه مینیاتوری را تمیز می‌کنید، مراقب باشید لبه تیز آن به شما صدمه نزند. برای تمیز کردن کلی تیغه مینیاتوری، می‌توانید آن را زیر آب روان بشویید. برای این کار به روش زیر عمل کنید:



۱. سری تیغه را کمی به سمت راست بچرخانید تا از دستگاه جدا شود.
۲. تیغه مینیاتوری را زیر آب روان بگیرید تا جریان آب روی تیغه را تمیز کند.
۳. قبل از قرار دادن تیغه در جای خود، صبر کنید تا کاملاً خشک شود.

تمیز کردن قطعه شانه‌دار

پس از پایان کار با قطعه شانه‌دار، با فوت کردن موهای چسبیده به آن را پاک کنید. موهای بلندتر را می‌توانید با انگشت بردارید.

برای تمیز کردن کلی قطعه شانه‌دار می‌توانید آن را زیر آب روان بشویید. برای این کار به روش زیر عمل کنید:

۱. قطعه شانه‌دار را با کشش رو به بالا از دستگاه جدا کنید.
 ۲. قطعه شانه‌دار را زیر آب روان بگیرید.
 ۳. قبل از استفاده مجدد صبر کنید تا قطعه شانه‌دار کاملاً خشک شود.
- ✓ توجه کنید که آب وارد دستگاه نشود. اگر به صورت اتفاقی آب وارد دستگاه شد تا خشک شدن کامل از آن استفاده نکنید.
 - ✓ دستگاه را در برابر ضربه، رطوبت، گرد و غبار، مواد شیمیایی، نوسانات درجه حرارت و نزدیکی به منابع گرما (اجاق، بخاری) محافظت کنید.
 - ✓ دستگاه را با دستمال نرم کمی مرطوب تمیز کنید. اگر دستگاه خیلی کثیف بود، می‌توانید دستمال را با کمی مایع شوینده ملایم آغشته کنید. از هیچ نوع مواد شوینده ساینده استفاده نشود.

۹- دور انداختن دستگاه خراب یا مستعمل

به دلایل زیست محیطی از دور انداختن دستگاه مستعمل در زباله خانگی خودداری کنید. دستگاه مستعمل را به مکانهای مخصوص جمع

آوری یا بازیافت منطقه زندگی خود تحویل دهید. دستگاه را مطابق با دستورالعمل EC - WEEE (ضایعات تجهیزات الکتریکی و

الکترونیکی) دور بیندازید. در صورت نیاز با مقامات محلی مسئول دفع زباله تماس بگیرید.

باتریهای خالی باید در محلهای مخصوص زباله بازیافتی یا در مکانهای مخصوص یا محل جمع آوری و بازیافت دور ریخته شوند.

علامتهای زیر در روی باتری نشاندهنده وجود مواد مضر است:

Pb = باتری حاوی سرب است.

Cd = باتری حاوی کادمیوم است.

Hg = باتری حاوی جیوه است.

۱۰- مشخصات فنی

وزن	حدود ۵۷ گرم
باتری	۱ عدد باتری ۱.۵ ولت قلمی LR06
ابعاد	قطر ۲۸ × ۱۶ سانتیمتر
کلاس حفاظت دستگاه	IPX4
شرایط محیطی	استفاده فقط در خانه

دستگاه مشمول تغییرات فنی می‌باشد.

۱۱- گارانتی

این دستگاه شامل ۲ سال گارانتی می‌باشد.

شرکت تجهیزات پزشکی آرمین درمان
نماینده انحصاری Beurer آلمان



تهران، خیابان کریمخان، خیابان میرزای شیرازی، کوچه ۱۳، شماره ۳۴

کدپستی: ۱۵۸۵۷۷۳۱۴۵ تلفن: ۶ - ۸۸۳۲۶۶۴۴

خدمات پس از فروش: ۸۸۸۶۴۸۱۰ - ۸۸۸۶۴۸۷۲