

شرکت تجهیزات پزشکی آرمین درمان
نماینده انحصاری محصولات کمپانی beurer آلمان در ایران



ماساژور تفنگی MG 99 Massage Gun "Compact"

تهران، خیابان کریمخان، خیابان میرزای شیرازی، کوچه ۱۳، پلاک ۳۴، طبقه دوم
* این دستگاه شامل دو سال گارانتی و ۱۰ سال خدمات پس از فروش می باشد.*

این دفترچه راهنمای استفاده از محصول را با دقت مطالعه کرده و آن را برای استفاده آتی نگهداری کنید. توجه کنید که دفترچه راهنما در دسترس دیگر کاربران نیز باشد و موارد قید شده در آن را رعایت نمایند.



۱- اقلام موجود در بسته بندی

کنترل کنید که بسته بندی محصول دستکاری نشده باشد، و تمام محتویات موجود است. قبل از استفاده از محصول، بررسی کنید که هیچ آسیب قابل مشاهده‌ای به ماساژ گان یا لوازم جانبی آن وارد نشده است.

۱ عدد ماساژور بافت عمیق

۴ عدد قطعه جانبی

۱ عدد آداپتور برق

۱ عدد دفترچه راهنما

فهرست

- ۱- اقلام موجود در بسته بندی ۲
- ۲- هشدارها و نکات ایمنی ۳
- ۳- علائم و نمادها ۶
- ۴- توصیف محصول ۸
- ۵- استفاده برای بار اول ۸
- ۶- نگهداری و تعمیرات ۱۰
- ۷- رفع مشکلات ۱۰
- ۸- دور انداختن دستگاه خراب یا مستعمل ۱۰
- ۹- مشخصات فنی ۱۱
- ۱۰- گارانتی ۱۱

۲- هشدارها و نکات ایمنی

⚠ هشدار:

- این محصول برای استفاده بومی و شخصی طراحی شده و مناسب استفاده تجاری نمی‌باشد.
- کودکان بالای ۸ سال و افراد با ناتوانی کم فیزیکی، حسی یا ذهنی و یا بی تجربه و یا کم سواد می‌توانند تحت نظر و یا با آموزش استفاده ایمن از محصول و آگاهی از خطرات آن، از این محصول استفاده نمایند.
- نباید به کودکان اجازه بازی با دستگاه داده شود.
- تمیزکاری و نگهداری از محصول نباید بر عهده کودکان گذاشته شود مگر آن که تحت نظر مراقب باشند.
- اگر سیم برق دستگاه دچار آسیب شود باید سیم تعویض شود. در صورت غیر قابل تعویض بودن سیم محصول باید دور انداخته شود.
- تحت هیچ شرایطی شخصاً اقدام به باز کردن و تعمیر محصول نکنید، زیرا عدم کارکرد درست محصول دیگر شامل گارانتی نخواهد شد. در صورت عدم رعایت این دستورالعمل، گارانتی باطل می‌شود.
- از فرو کردن هر گونه اشیاء در شکافهای دستگاه خودداری نمایید و هرگز چیزی در قسمت‌های متحرک فرو نبرید. توجه کنید که قسمت‌های متحرک دستگاه آزادی حرکت داشته باشند.
- هیچ قسمتی از بدن به ویژه انگشتان خود را بین عناصر متحرک ماساژور یا نگهدارنده آنها در دستگاه، فشار یا گیر ندهید.

استفاده مناسب

⚠ هشدار:

از ماساژور بافت عمیق فقط با لوازم جانبی همراه با آن در بسته بندی استفاده کنید. ماساژور بافت عمیق و لوازم جانبی آن دستگاه‌های پزشکی محسوب نمی‌شوند، بلکه دستگاه‌های ماساژ درمانی هستند. ماساژور بافت عمیق فقط جهت استفاده شخصی است و مناسب اهداف پزشکی یا تجاری نمی‌باشد. باید از دستگاه فقط برای اهدافی که برای آن طراحی شده و به روشی که در دستورالعمل مشخص گردیده، استفاده کرد. هر نوع استفاده نادرست می‌تواند خطرآفرین باشد. سازنده مسئولیت آسیب‌های ناشی از استفاده نامناسب یا بی‌دقت را نمی‌پذیرد. اگر یک یا چند مورد از هشدارها و نکات ایمنی زیر در مورد شما صدق می‌کند، از ماساژور استفاده نکنید. اگر مطمئن نیستید که ماساژور برای شما مناسب است، لطفاً با پزشک مشورت نمایید.

استفاده از دستگاه ماساژ در موارد زیر ممنوع است:

- در صورت وجود بیماری یا آسیب در ناحیه ماساژ (مانند مشکلات دیسک، زخم‌های باز)،
- در صورت داشتن باتری قلب (ضربان ساز قلب)
- ماساژ اطراف قلب
- بر روی قسمت‌های متورم، سوخته، ملتهب یا آسیب دیده بدن یا پوست
- بر روی زخم‌های ناشی از بریدگی، عروق مویرگی، رگهای واریسی، آکنه، کوپروز، تبخال یا سایر بیماری‌های پوستی
- در دوران بارداری
- بر روی سر
- بر روی صورت (چشم)، روی حنجره یا سایر نقاط حساس بدن
- در ناحیه شرمگاهی
- در هنگام خواب
- توجه کنید که ماساژور مستقیماً روی استخوانها حرکت نکند.
- برای حیوانات
- در داخل خودرو.

در موارد زیر قبل از استفاده از دستگاه ماساژ باید با پزشک خود مشورت کنید، بخصوص اگر:

- مبتلا به یک بیماری جدی می باشید،
- در بدن خود باتری قلب، ایمپلنت یا سایر وسایل کمکی دارید،
- مبتلا به ترومبوز هستید،
- دیابت دارید،
- دردهایی با منشا نامشخص دارید.



هشدار:

- لوازم بسته بندی را در دسترس کودکان قرار ندهید. خطر خفگی!
- قطعات جانبی را در دسترس کودکان قرار ندهید. خطر خفگی!
- توجه کنید که ماساژور در تماس با آب یا هر نوع مایعات قرار نگیرد.
- اگر دستگاه در آب افتاد هرگز از دستگاه استفاده نکنید.
- در هنگام استفاده از ماساژور، مراقب کودکان باشید.
- در صورت استفاده نامناسب از محصول و یا نادیده گرفتن راهنمای استفاده از دستگاه خطر آتش سوزی وجود دارد.

هنگام استفاده از ماساژ گان قوانین زیر را رعایت نمایید:

- همیشه بر دستگاه ماساژ بخصوص اگر کودکان در کنار شما باشند، نظارت داشته باشید.
- هرگز از دستگاه در زیر یک سرپوش مانند پتو یا بالش استفاده نشود.
- هرگز از محصول در نزدیکی مواد آتشزا استفاده نشود.
- دستگاه را فقط در داخل اتاقهای خشک استفاده کنید (هرگز در حمام، سونا و غیره از دستگاه ماساژ استفاده نکنید).

مهم:

- قبل از استفاده از محصول، بررسی کنید که هیچ آسیبی قابل مشاهده‌ای به محصول یا لوازم جانبی وارد نشده است. اگر شک دارید، از محصول استفاده نکنید و با فروشنده و یا خدمات مشتری تماس بگیرید.
- هرگز محفظه دستگاه را باز نکنید.
- دستگاه را از اجسام نوک تیز یا برنده دور نگه دارید.
- اگر دستگاه زمین خورد و یا هر نوع آسیب به آن وارد شد، نباید از آن استفاده کرد.
- پس از هر بار استفاده از ماساژ گان و قبل از تمیزکاری دستگاه را خاموش کنید.
- بیش از ۱۵ دقیقه از دستگاه ماساژور استفاده نکنید. در غیر این صورت، استفاده طولانی‌تر از دستگاه، ممکن است سبب تحریک بیش از حد ماهیچه‌ها و ایجاد تنش به جای آرامش شود.
- فقط از قطعات جانبی همراه با دستگاه استفاده نمایید.
- دستگاه و لوازم جانبی آن را در برابر ضربه، گرد و غبار، مواد شیمیایی، تغییرات شدید دما، میدانهای الکترومغناطیسی و نزدیک منابع گرمایی (اجاق‌ها، بخاری‌ها) محافظت کنید.

هشدار:

تعمیرات

- هرگز شخصاً اقدام به تعمیر ماساژ گان نکنید!
- تعمیر دستگاههای الکتریکی باید به شخص متخصص سپرده شود. تحت هیچ شرایطی شخصاً اقدام به باز کردن و تعمیر محصول نکنید، زیرا عدم کارکرد درست محصول دیگر شامل گارانتی نخواهد شد. در صورت عدم رعایت این دستورالعمل، گارانتی باطل می شود. تعمیرات نامناسب احتمال ایجاد خطر برای کاربران را دارد. برای تعمیرات لطفاً با دفتر خدمات پس از فروش و یا فروشنده تماس بگیرید.



هشدار:

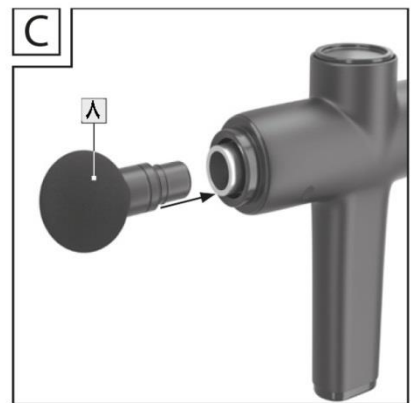
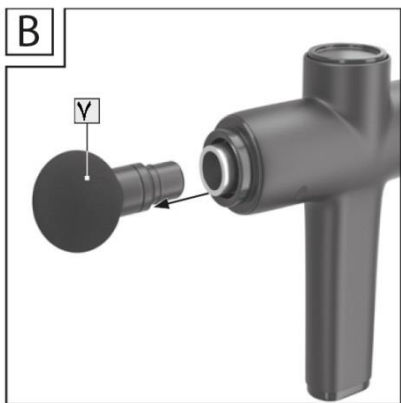
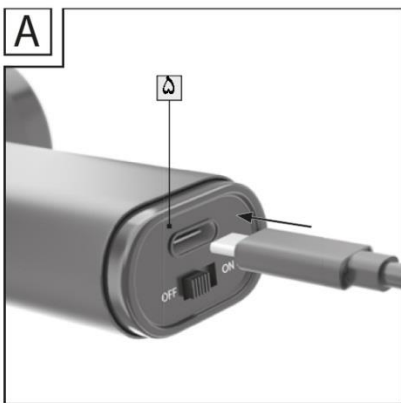
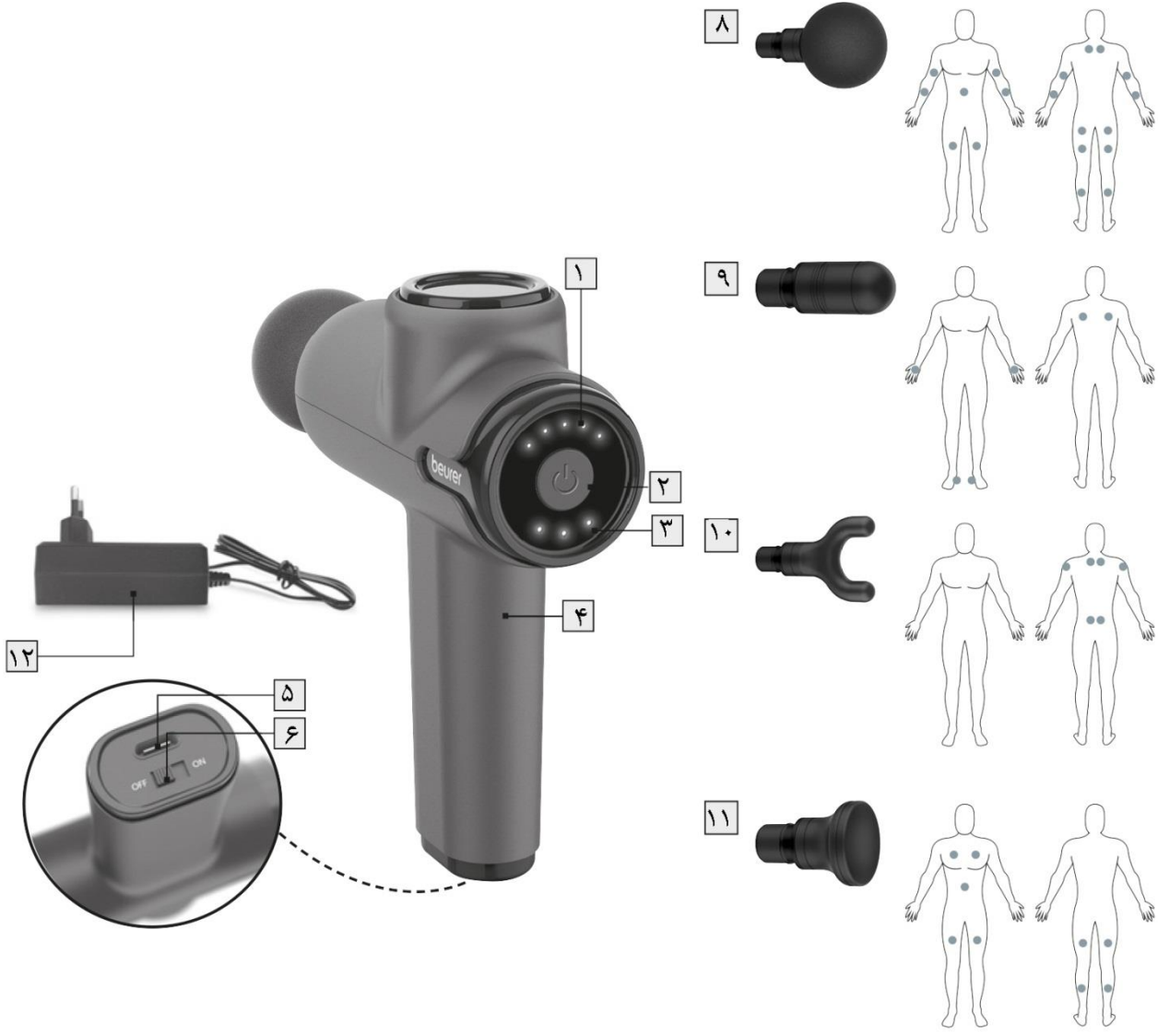
نکاتی در مورد باتریها

- اگر پوست یا چشمان شما با مایع داخل باتری تماس پیدا کند بلافاصله محل آلوده را با آب تمیز بشویید و به پزشک مراجعه نمایید.
- خطر خفگی! احتمال دارد باتریهای کوچک را بچه ها قورت داده و راه تنفسی آنها مسدود شود بنابراین هرگز باتریها را در دسترس کودکان و خردسالان قرار ندهید.
- اگر باتری در دستگاه نشت کرده بود، دستکش محافظ به دست کرده و محفظه باتری را با دستمال خشک، تمیز کنید.
- باتری را در مقابل دمای زیاد محافظت کنید.
- خطر انفجار! هرگز باتری را در آتش نیندازید.
- باتریها را باز نکرده، نشکنید و له نکنید.
- فقط از شارژرهای مشخص شده در دفترچه راهنما استفاده کنید.
- ماساژ گان را فقط با استفاده از آداپتور برق همراه با آن شارژ کنید.
- برای دستیابی به حداکثر عمر مفید باتری، حداقل ۲ بار در سال باتری را به طور کامل شارژ کنید.
- همیشه قبل از شارژ، دستگاه را خاموش کنید.
- قبل از استفاده باتریها را به درستی شارژ کنید. دستورالعملهای سازنده و خصوصیات ذکر شده در این راهنما، در مورد شارژ صحیح باید همیشه رعایت شود.

۳- علائم و نمادها

علائم زیر در این دفترچه راهنما و پلاک مشخصات محصول قابل مشاهده است:

سازنده		هشدار این علامت هشدار نشاندهنده احتمال خطر و صدمه جانی می‌باشد.	
برچسب CE این محصول تمامی الزامات متناسب با قوانین اروپایی و ملی را دارا است.		مهم این علامت نشان دهنده احتیاط در احتمال آسیب به دستگاه و لوازم آن است.	
ارزیابی انطباق در بریتانیا		اطلاعات محصول لزوم توجه به نکات ذکر شده.	
محصولات به وضوح الزامات مقررات فنی اتحادیه اقتصادی اوراسیا (EAEU) را برآورده می‌کنند.		از محصول فقط در فضای بسته استفاده شود.	
سطح کارایی مصرف انرژی ۶		دفترچه راهنما را مطالعه فرمایید.	
قطبیت در جریان برق مستقیم		دستگاه ماساژ بافت عمیق برای افرادی با ایمپلنت‌های الکتریکی (برای مثال، باتری قلب) استفاده نشود	
محافظت شده در برابر اجسام خارجی به قطر ۱۲.۵ میلی‌متر و بزرگتر	IP 20	سیستم جمع آوری دوگانه زباله آلمان	
منبع تغذیه سوئیچینگ، SMPS		بسته‌بندی محصول با روش دوست با محیط زیست دور انداخته شود.	
ترانسفورماتور ایزوله ایمنی ضد اتصال کوتاه		درجه حفاظتی کلاس II	
حداکثر دمای محیطی برای کارکرد دستگاه	ta=40 °C	دور انداختن محصول باید مطابق با قانون جداسازی دستگاه‌های الکترونیکی و الکتریکی باشد.	
هرتز (فرکانس)	Hz	باتری های حاوی عناصر مضر را در زباله‌های خانگی دور نریزید	
وات (قدرت مؤثر)	W	ولت	V
آمپر	A	جریان برق مستقیم	
علائم شناسایی مواد بسته بندی A = کد مواد، B = شماره مواد: ۱-۶ = پلاستیک، ۲۰-۲۲ = کاغذ و مقوا		احتیاط! خطر انفجار	
در صورت خرابی دوشاخه آداپتور از آن استفاده نکنید.		از دستکش محافظ استفاده نمایید.	
		احتیاط- خطر برق گرفتگی!	



۴- توصیف محصول

۴.۱ ماساژور بافت عمیق

تصویر مرتبط را در صفحه قبل مشاهده می‌نمایید.

۱. لوازم جانبی (۴ قطعه جانبی موجود است)
۲. دکمه روشن/خاموش / تنظیم شدت
۳. نشانگر وضعیت باتری (۳ عدد LED)
۳ LED روشن = وضعیت باتری ۱۰۰ درصد
۲ LED روشن = وضعیت باتری ۷۰ درصد
۱ LED روشن = وضعیت باتری ۳۰ درصد
۴. دسته
۵. محل اتصال آداپتور
۶. کلید روشن/خاموش
۷. نمایش سطح شدت با LED
- ۵ عدد LED، شروع از چپ؛ از چپ به راست افزایش می‌یابد.

۴.۲ قطعات جانبی

۸. کلاهک توپی

مناسب برای ماساژ نواحی بزرگ و گروه‌های بزرگ ماهیچه (برای مثال: بالای بازو یا ساق پا)

۹. کلاهک مارپیچی

مناسب ماساژ عمقی بافت و ماساژ نقطه‌ای (برای مثال: کف پا)

۱۰. کلاهک U شکل

مناسب ماساژ عمقی بافت در منطقه پایین پشت (شامل ستون مهره‌ها)

۱۱. کلاهک صاف

مناسب ماساژ نواحی بزرگ کل بدن (برای مثال ران)

۱۲. آداپتور برق

۵- استفاده برای بار اول

۵.۱ شروع به کار

ⓘ طرز کار

ماساژ باید همیشه احساس راحتی به همراه داشته باشد. مشاهده هماتوم (کبودی و خون مردگی) خفیف، کاملاً محتمل و یک اثر مثبت درمان است، زیرا می‌توان با استفاده از دستگاه، گردش خون را به صورت هدفمند افزایش داد. اریتم ایزوله (التهاب و قرمزی پوست) نیز ممکن است رخ دهد. در صورت ایجاد تحریک بیش از حد پوست، استفاده از دستگاه را قطع کرده و با پزشک مشورت کنید. بسته به میزان گرفتگی ماهیچه، مدت زمان استفاده از دستگاه حدوداً ۱۰ دقیقه برای نواحی (گردن، شانه، پشت، بازوها، باسن و پاها) توصیه می‌شود. قبل از استفاده از ماساژور بافت عمیق برای اولین بار، ابتدا آن را به مدت حداقل ۳.۵ ساعت شارژ کنید. برای شروع کار به صورت زیر عمل کنید:

- ۱- تمام لوازم و دستگاه را از بسته بندی خارج کنید.
- ۲- آداپتور برق ارائه شده را به ماساژور بافت عمیق وصل کنید. محل اتصال آداپتور برق در ته دسته ماساژور بافت عمیق قرار دارد (تصویر A).
- ۳- سپس آداپتور برق را در یک پریز مناسب قرار دهید. سطح شارژ فعلی باتری روی نمایشگر میزان شارژ باتری (۳) نمایش داده می شود.
- ۴- چراغ LED مربوط به سطح شارژ فعلی باتری در طول فرآیند شارژ چشمک می زند. به محض شارژ کامل ماساژور بافت عمیق، هر ۳ چراغ LED به طور دائم روشن می شوند. در صورت شارژ کامل، باتری حدود ۵ ساعت کار می کند. اگر در حین کار، LED سمت چپ نمایشگر سطح شارژ باتری (۳) شروع به چشمک زدن کرد، دستگاه باید شارژ شود، زیرا در غیر این صورت به طور خودکار خاموش می شود.

۵.۲ انتخاب و تعویض قطعات جانبی

- قبل از شروع ماساژ، قطعه جانبی مناسب را انتخاب کنید.
- برای تعویض قطعه، به صورت زیر عمل کنید:
- ۱- قطعه موجود را به صورت افقی از ماساژور بافت عمیق بیرون بکشید (تصویر B).
 - ۲- قطعه مورد نظر خود را محکم داخل ماساژور بافت عمیق فشار دهید تا زمانی که احساس کنید به طور ایمن در محل خود محکم شده است (تصویر C).

۵.۳ روشن کردن ماساژور / انتخاب سطح لرزش

- ماساژور بافت عمیق دارای عملکرد خاموشی خودکار است. این بدان معنی است که ماساژور بافت عمیق پس از ۱۰ دقیقه کار به طور اتوماتیک خاموش می شود.
- ۱- کلید ON/OFF (شماره ۶) در قسمت زیرین دسته (شماره ۴) را روی وضعیت ON "روشن" قرار دهید. چراغهای LED نمایشگر سطح شارژ باتری (شماره ۳) شروع به روشن شدن می کنند.
 - ۲- دکمه ON/OFF (شماره ۲) را فشار دهید تا دستگاه روشن شود. چراغ LED سمت چپ نمایشگر سطح شدت (شماره ۱) روشن می شود. ماساژ از سطح شدت ۱ شروع می شود.
 - ۳- برای تغییر بین پنج سطح شدت، به طور مختصر دکمه ON/OFF (شماره ۲) را فشار دهید:

سطح شدت ۱: حدود ۱۸۰۰ rpm/30 Hz

سطح شدت ۲: حدود ۲۱۰۰ rpm/35 Hz

سطح شدت ۳: حدود ۲۴۰۰ rpm/40 Hz

سطح شدت ۴: حدود ۲۷۰۰ rpm/45 Hz

سطح شدت ۵: حدود ۳۰۰۰ rpm/50 Hz

- ۴- با فشار دادن و نگه داشتن دکمه ON/OFF (تقریباً ۲ ثانیه) در هر زمانی در حین استفاده، می توانید دستگاه را خاموش کنید. اگر وقتی سطح شدت روی پنج باشد باریگر دکمه ON/OFF (شماره ۲) را فشار دهید، دستگاه خاموش شده و در حالت آماده به کار قرار می گیرد.
 - ۵- پس از اتمام ماساژ، کلید ON/OFF (شماره ۶) در قسمت زیرین دسته (شماره ۴) را به سمت "OFF" بکشید. دستگاه کاملاً خاموش می شود.
- توجه: اگر دستگاه در حین استفاده متوقف شود، ممکن است در نتیجه اعمال فشار بیش از حد باشد. بنابراین اطمینان حاصل کنید که در حین استفاده از دستگاه فشار زیادی به آن وارد نکنید.

۶- نگهداری و تعمیرات

تمیز کردن

⚠ هشدار:

- هر بار قبل از تمیز کردن دستگاه را خاموش کنید.
- دستگاه را در ماشین ظرفشویی نشویید.
- دستگاه را با دستمال نمدار و کمی مایع شوینده ملایم تمیز کنید. برای شستشوی بهداشتی، قطعات جانبی (شماره های ۱۰/۹/۸/۷) را با آب و مایع شوینده ملایم بشویید.
- دستگاه را فقط به روش مشخص شده تمیز کنید. هرگز نباید اجازه داد مایعات وارد دستگاه شود.
- اگر برای ماساژ از روغنهای ماساژ استفاده می کنید (فقط در مورد قطعات جانبی ۱۰/۱۱/۱۳)، توجه کنید که باقیمانده روغن کاملاً برطرف شده و تمیز شود.
- برای استفاده مجدد باید دستگاه و قطعات جانبی کاملاً خشک باشند.
- اگر قصد ندارید از دستگاه برای مدتی استفاده کنید، توصیه می شود دستگاه و قطعات جانبی را در بسته بندی اصلی و در محیط خشک نگهداری کنید.

مراقبت

اگر قصد ندارید از ماساژور بافت عمیق برای مدت طولانی استفاده کنید، توصیه می شود دستگاه و قطعات جانبی را در بسته بندی اصلی و در محیط خشک نگهداری کنید. توجه کنید که وسیله دیگری روی آن قرار ندهید.

۷- رفع مشکلات

ایراد	راه حل
ماساژور بافت عمیق در حین کار متوقف شد.	بررسی کنید که فشار بیش از حد به ماساژور وارد نشده باشد. اگر فشار بیش از حد به دستگاه وارد شود برای مدت کوتاهی خاموش می شود.

۸- دور انداختن دستگاه خراب یا مستعمل

دور انداختن باتری

باتریهای خالی باید در محل‌های مخصوص زباله بازیافتی دور ریخته شوند.

علامتهای زیر در روی باتری نشان‌دهنده وجود مواد مضر است:

Pb = باتری حاوی سرب است

Cd = باتری حاوی کادمیوم است

Hg = باتری حاوی جیوه است

باتریهای قابل شارژ معیوب یا استفاده شده باید طبق دستورالعمل EC/۶۶/۲۰۰۶ و اصلاحات آن بازیافت شوند. باتریهای قابل شارژ یا دستگاه مستعمل را به مکانهای بازیافت ارائه دهید.



به دلایل زیست محیطی از دور انداختن دستگاه مستعمل در زباله خانگی خودداری کنید. دستگاه مستعمل را به مکانهای مخصوص جمع آوری یا بازیافت منطقه زندگی خود تحویل دهید. دستگاه را مطابق با دستورالعمل EC - WEEE (ضایعات تجهیزات الکتریکی و الکترونیکی) دور بیندازید. در صورت نیاز با مقامات محلی مسئول دفع زباله تماس بگیرید.



۹- مشخصات فنی

میزان برق ورودی	100-240 V~, 50/60 Hz, 0.4 A
میزان برق خروجی	5.0 V === 2.0 A, 10.0 W
راندمان متوسط در زمان کار	$\geq 81.30 \%$
مصرف برق بدون بار	$\leq 0.082 \text{ W}$
ابعاد	تقریباً: $18.4 \times 5.8 \times 16.4$ سانتیمتر (بدون قطعات جانبی)
وزن	تقریباً: ۶۲۰ گرم (بدون قطعات جانبی و بدون آداپتور)
باتری: ظرفیت ولتاژ اسمی نوع باتری	۲۴۰۰ mAh ۷.۲ ولت لیتیوم یونی

۱۰- گارانتی

این دستگاه شامل ۲ سال گارانتی می‌باشد.

.....

.....

.....

.....

.....

.....

.....

.....

.....

.....

.....

.....

.....

.....

.....

.....

.....

.....

.....

.....

.....

.....

.....

.....

.....

A series of 20 horizontal dotted lines for writing.

.....

.....

.....

.....

.....

.....

.....

.....

.....

.....

.....

.....

.....

.....

.....

.....

.....

.....

.....

.....

.....

.....

.....

.....

.....

.....

شرکت تجهیزات پزشکی آرمین درمان
نماینده انحصاری Beurer آلمان



تهران، خیابان کریمخان، خیابان میرزای شیرازی، کوچه ۱۳، شماره ۳۴

کدپستی: ۱۵۸۵۷۷۳۱۴۵ تلفن: ۶ - ۸۸۳۲۶۶۴۴

خدمات پس از فروش: ۸۸۸۶۴۸۱۰ - ۸۸۸۶۴۸۷۲